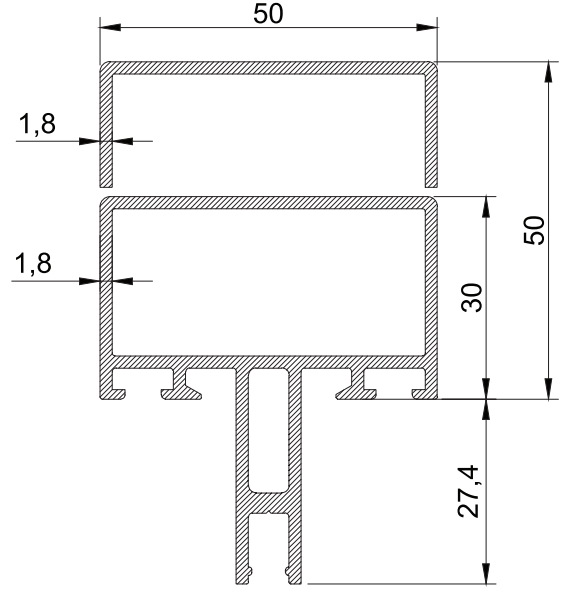


T 320 - 1.700 kg/m
(80 mm CEPHE)

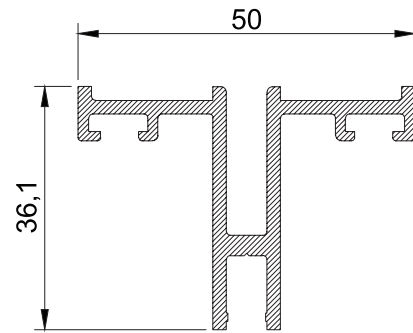
T 320-A - 2.050 kg/m
(100 mm CEPHE)

T 320-B - 2.185 kg/m
(120 mm CEPHE)

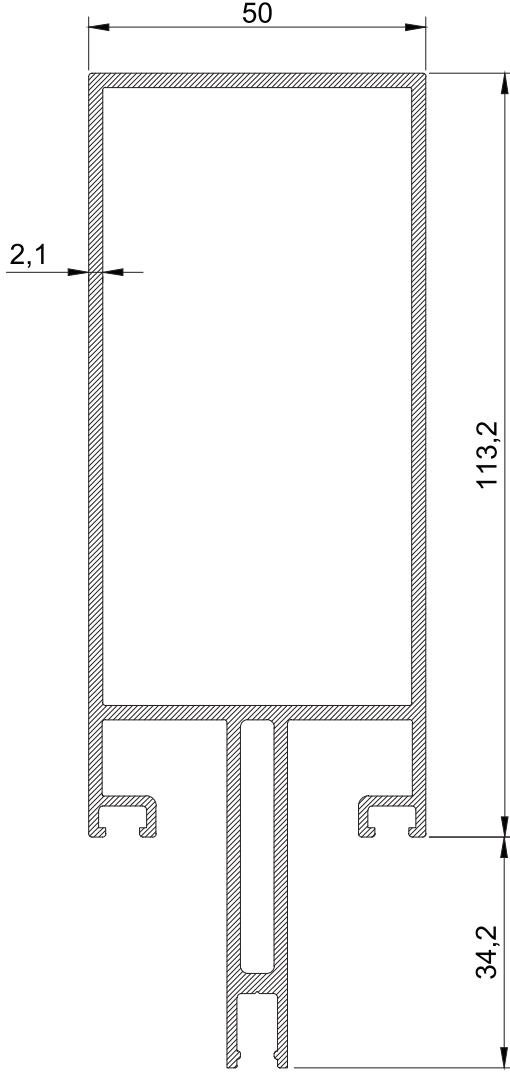


T 337 - 1.215 kg/m
30 mm CEPHE

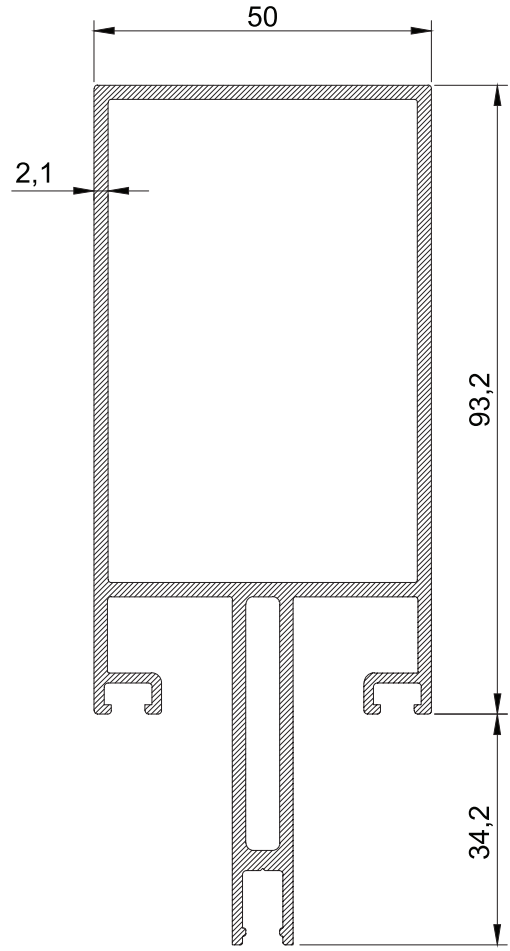
T 321 - 1.350 kg/m
50 mm CEPHE



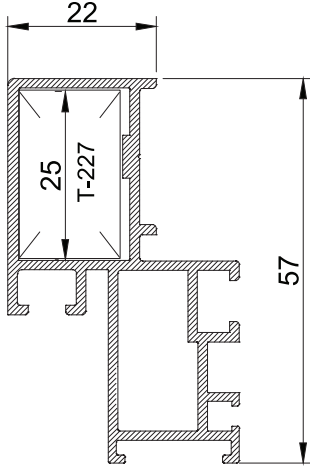
T 321-A - 0.775 kg/m



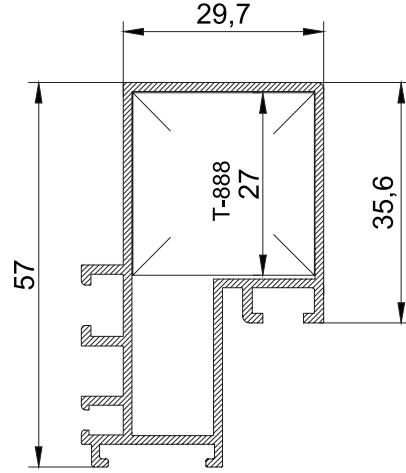
T 380 - 2.477 kg/m



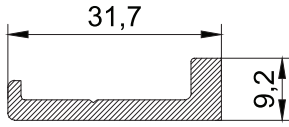
T 381 - 2.249 kg/m



T 849 - 0.856 kg/m

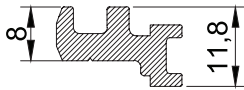


T 897 - 0.823 kg/m

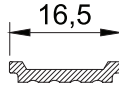


T 848 - 0.216 kg/m

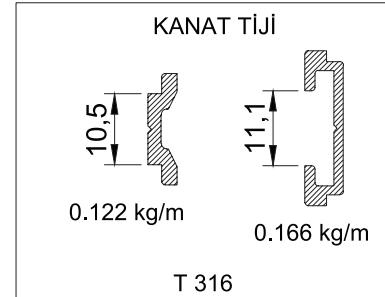
Tij karşılığı



T 317.A - 0.340 kg/m
Tespitleme Papucu



T 2320 - 0.100 kg/m
cam tutucu tij

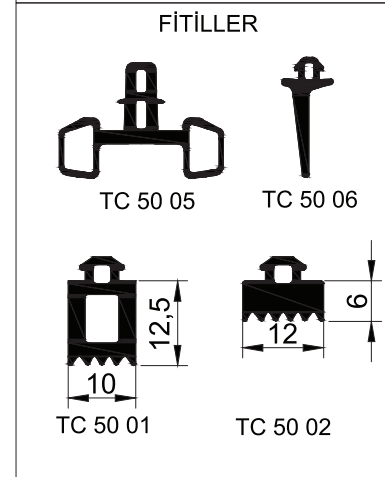


KANAT TIJİ

0.122 kg/m

0.166 kg/m

T 316



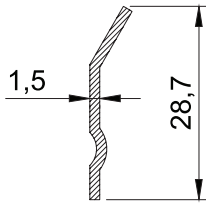
FİTİLLER

TC 50 05

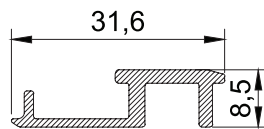
TC 50 06

TC 50 01

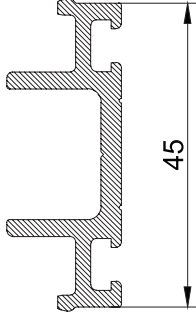
TC 50 02



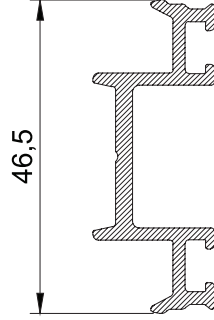
T 2525 - 0.125 kg/m
Membran Çıtası



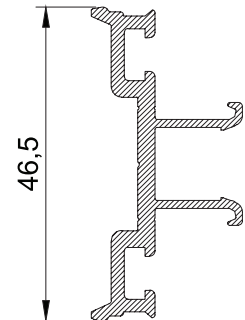
T 322.A - 0.230 kg/m
Cam Takozu



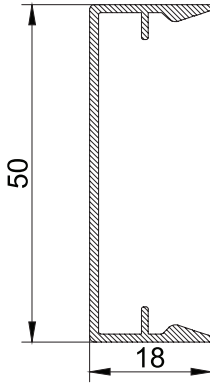
T 312 - 0.575 kg/m



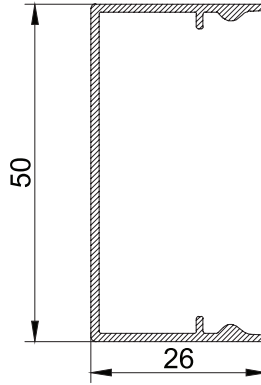
T 599 - 0.512 kg/m



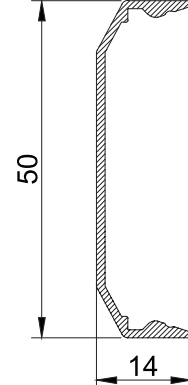
T 708 - 0.526 kg/m



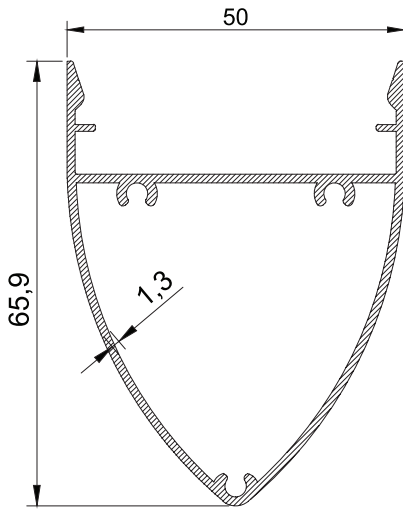
T 314 - 0.375 kg/m



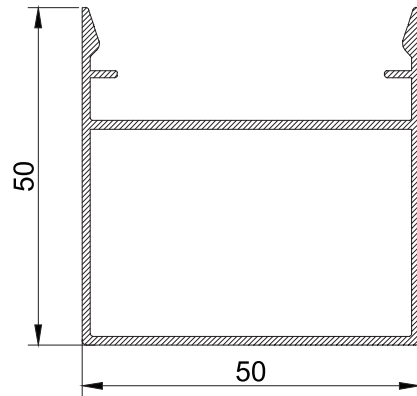
T 626 - 0.353 kg/m



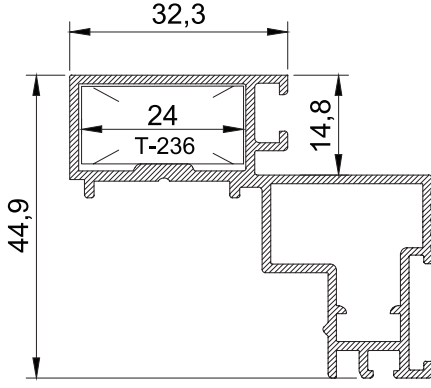
T 588 - 0.375 kg/m



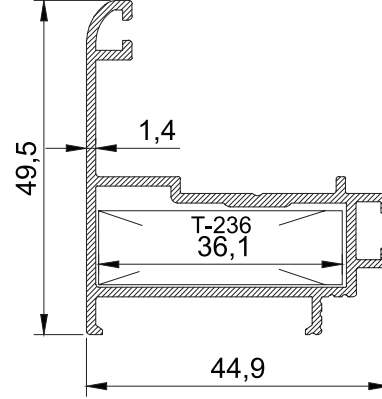
T 303 - 0.756 kg/m



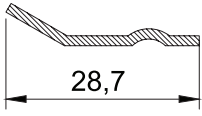
T 1181 - 0.705 kg/m



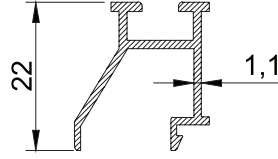
T 302 0.850 kg/m



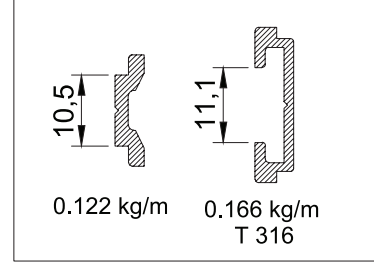
T 1159 - 0.670 kg/m



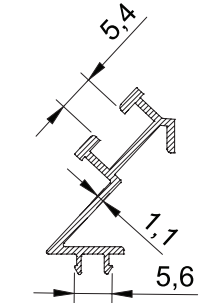
T 2525 - 0.125 kg/m
Membran Çırtası



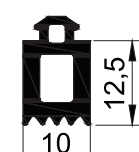
T 304-0,215 kg-m



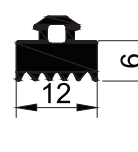
0.122 kg/m 0.166 kg/m
T 316



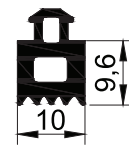
T 2210 - 0.206 kg/m



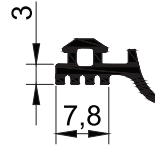
TC 50 01



TC 50 02



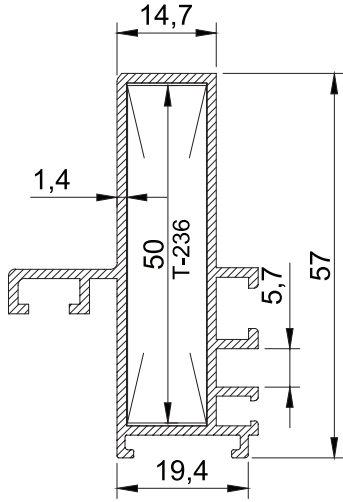
TC 50 03



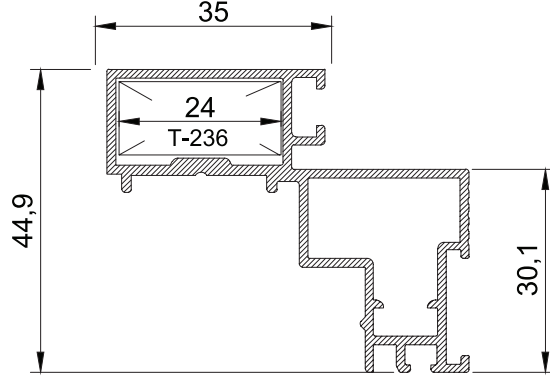
TC 50 04



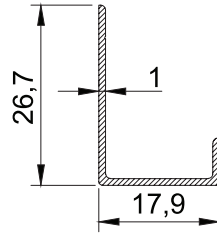
S1-D1



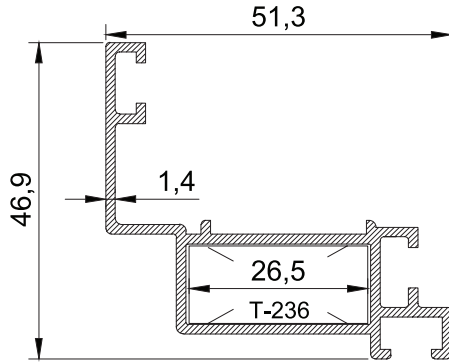
T 301.A - 0.780 kg/m
(Kaset)



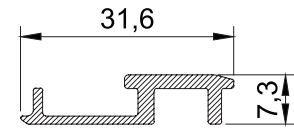
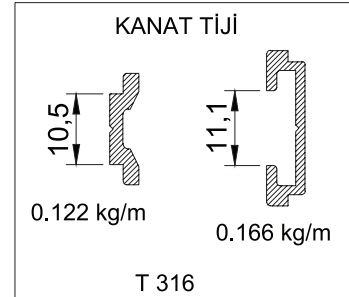
T 302 0.850 kg/m
(Gizli Kanat)



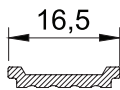
T 707 - 0.134 kg/m



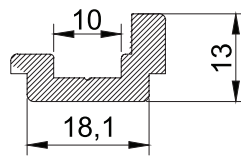
T 300 - 0.665 kg/m
(Gizli Kanat Kasası)



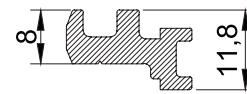
T 322.B - 0.230 kg/m
Cam Takozu



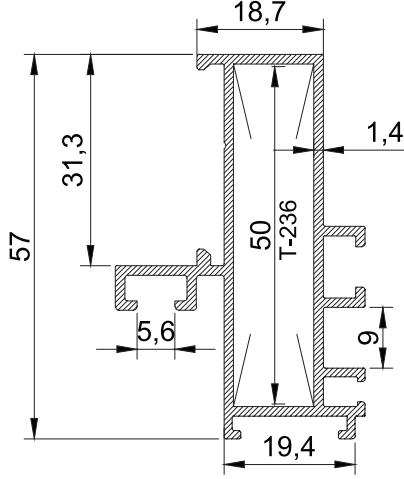
T 2320 - 0.100 kg/m
cam tutucu tij



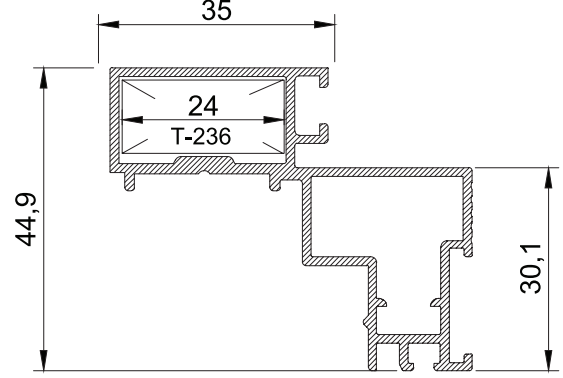
T 2236 - 0.375 Kg/m
kanat karşılığı



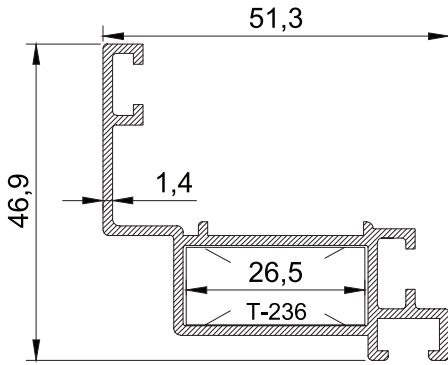
T 317.A - 0.340 kg/m
Tespitleme Papucu



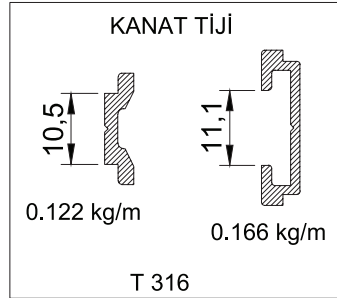
T 301- C - 0.750 kg/m
(Kaset)



T 302 0.850 kg/m
(Gizli Kanat)



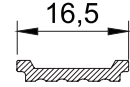
T 300 - 0.665 kg/m
(Gizli Kanat Kasası)



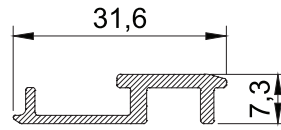
0.122 kg/m

0.166 kg/m

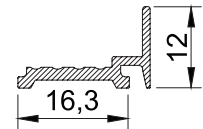
T 316



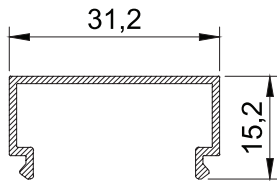
T 2320 - 0.100 kg/m
Kaset ve Kanat cam tutucu



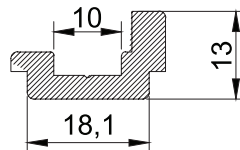
T 322.B - 0.230 kg/m
Cam Takozu



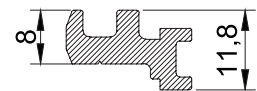
T 2230 - 0.148 kg/m
cam tutucu tij
Tema bonding için



T 2266 - 0.190 kg/m
Kaset Çıtası



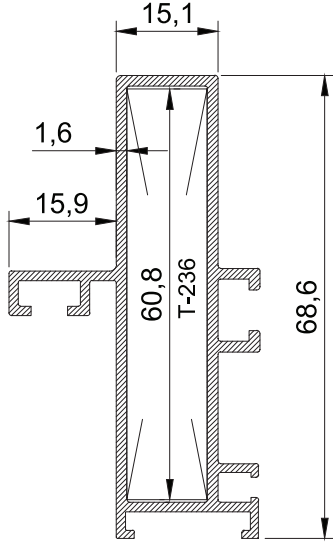
T 2236 - 0.375 Kg/m
kanat karşılığı



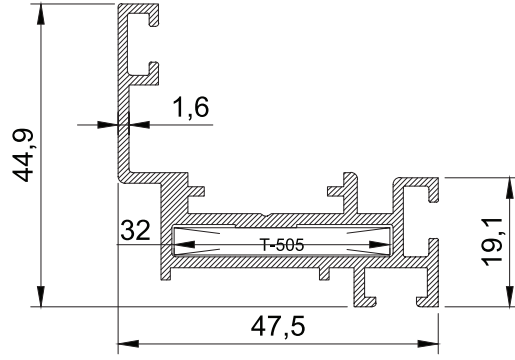
T 317.A - 0.340 kg/m
Tespitleme Papucu



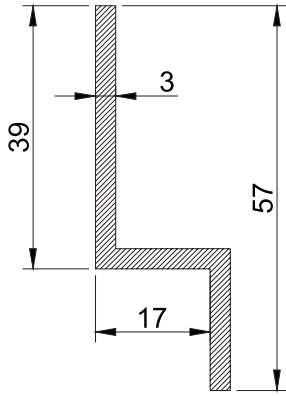
(6 mm RC + 12 mm HB + 4 mm DC +12 mm HB + 6 mm DC)



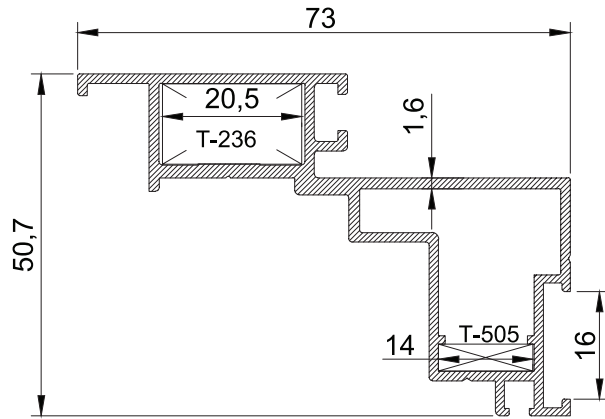
T 1176 - 0.928 kg/m



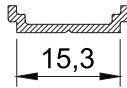
T 1177 - 0.822 kg/m



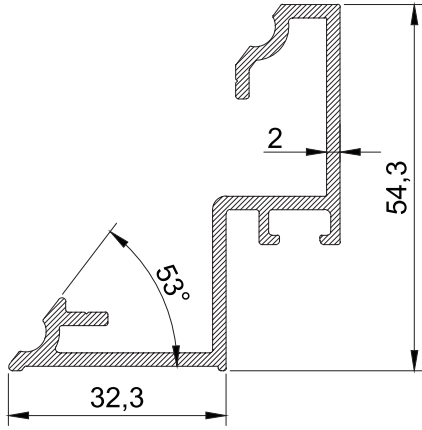
T 1152 - 0.610 kg/m
Sabit Kanat Açılır Adaptörü



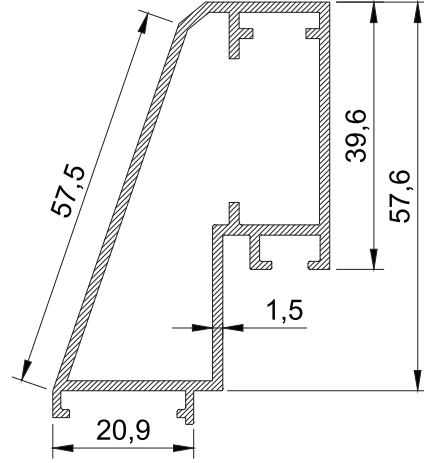
T 1178 - 1.022 kg/m



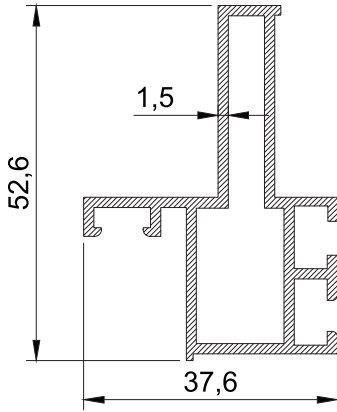
T 299 - 0.085 Kg/m



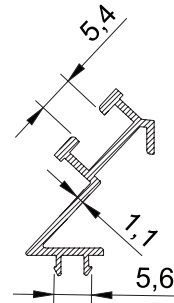
T 325 - 0.800 kg/m
Açılı köşe



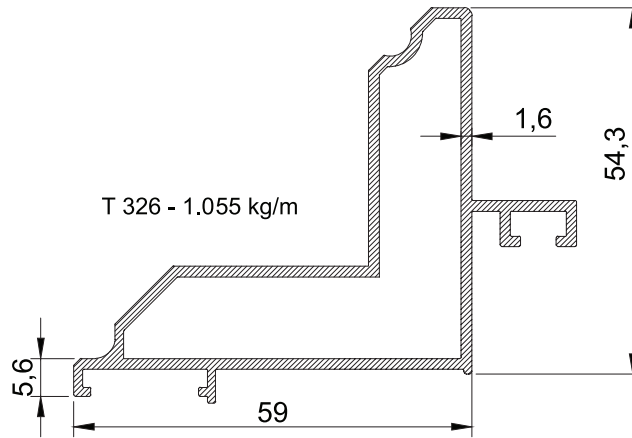
T 305 - 0.858 kg/m



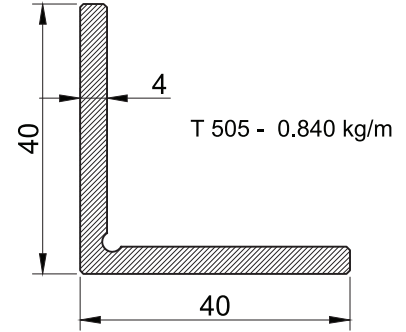
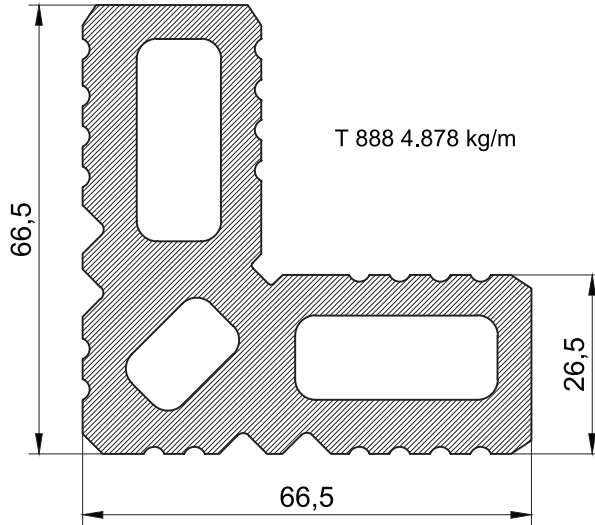
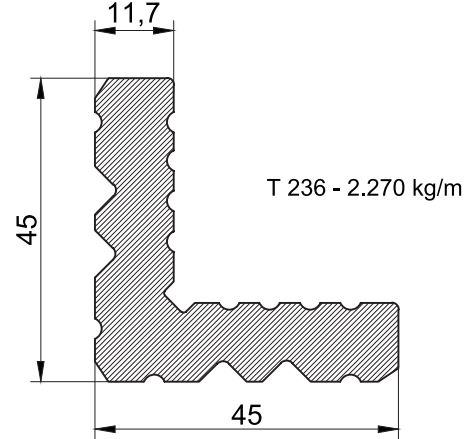
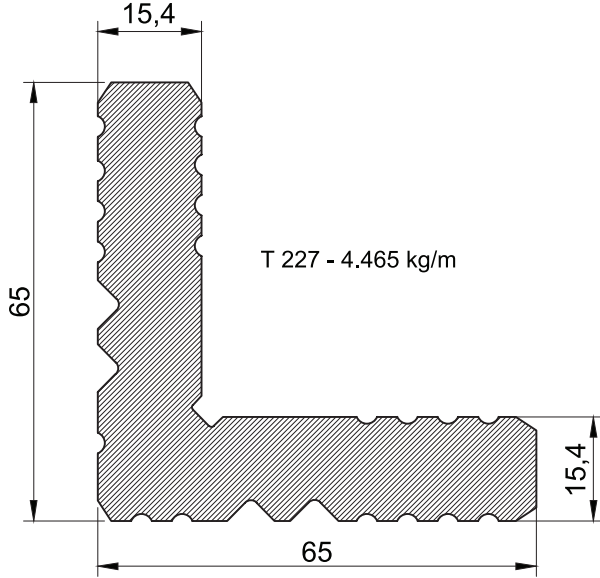
T 309 - 0.770 kg/m






T 2210 - 0.206 kg/m

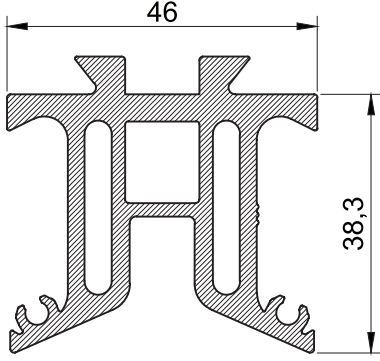


T 326 - 1.055 kg/m

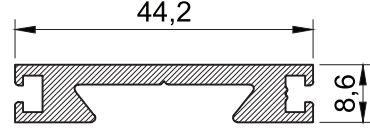


BAĞLANTI KESİM TABLOSU (mm)

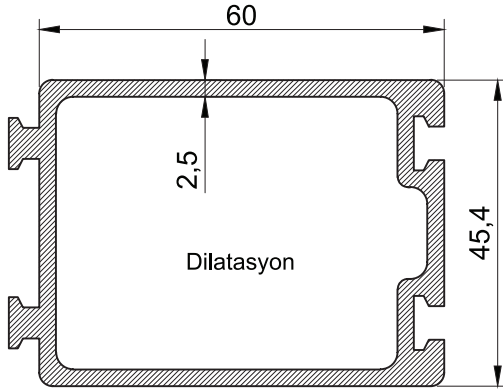
	T 1178	T 1176	T 849	T 897	T 301.A	T 302	T 300
 T 236	20,5	61			50	24	26,5
 T 227			25				
 T 888				27			



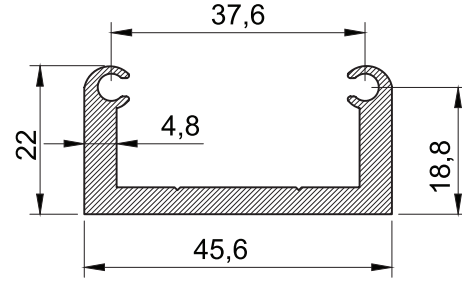
T 2484 - 1.710 kg/m



T 2485 - 0.510 kg/m







T 319 - 1.685 kg/m



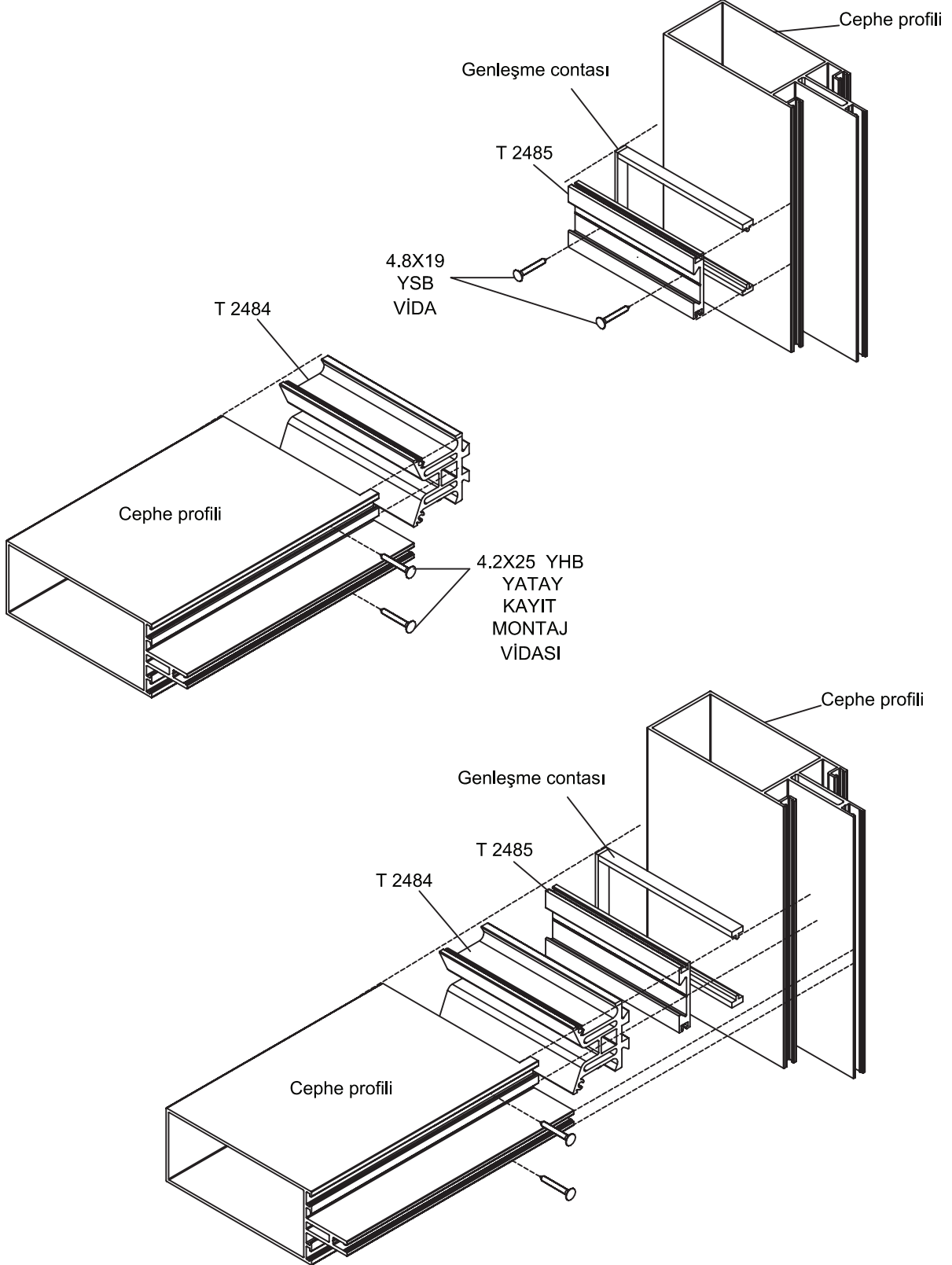
T 311 - 0.920 kg/m

BAĞLANTI KESİM TABLOSU (mm)

	T 337	T 321	T 320	T 320-A	T 320-B
 T 311	20	39	69	89	109
 T 319	20	39	69	89	109
 T 2484				70	90
 T 2485				70	90

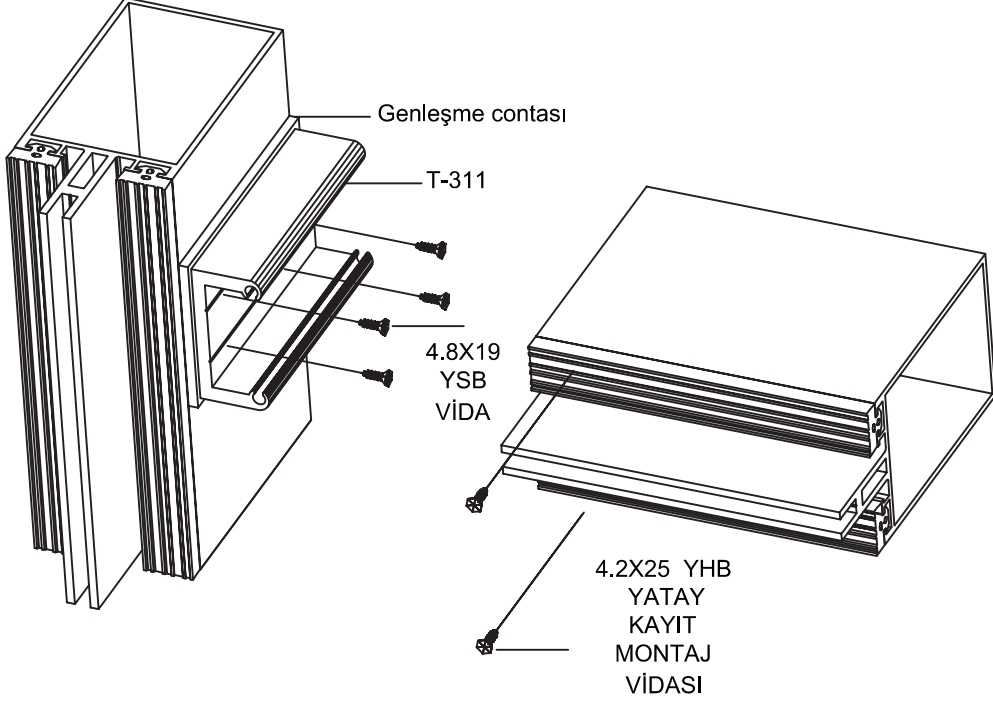


Yatay Kayıt Bağlantı Detayı

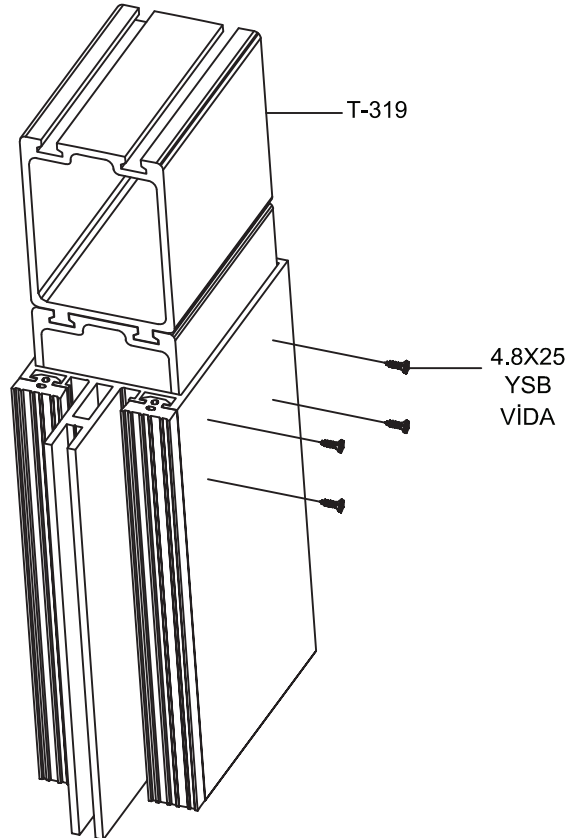




Yatay Kayıt Bağlantı Detayı

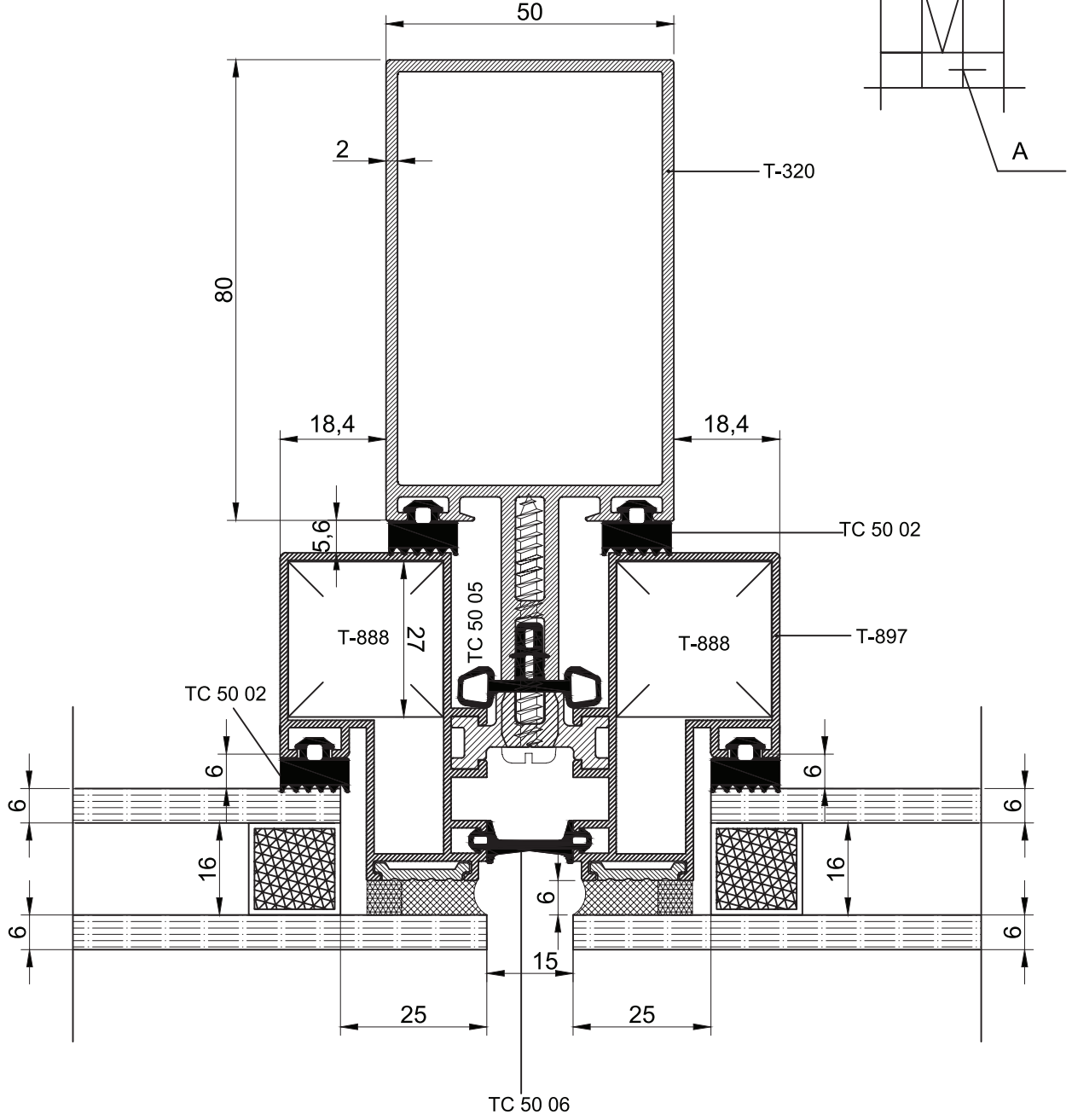


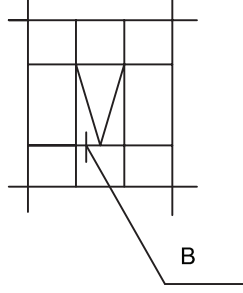
Dilatasyon Bağlantı Detayı



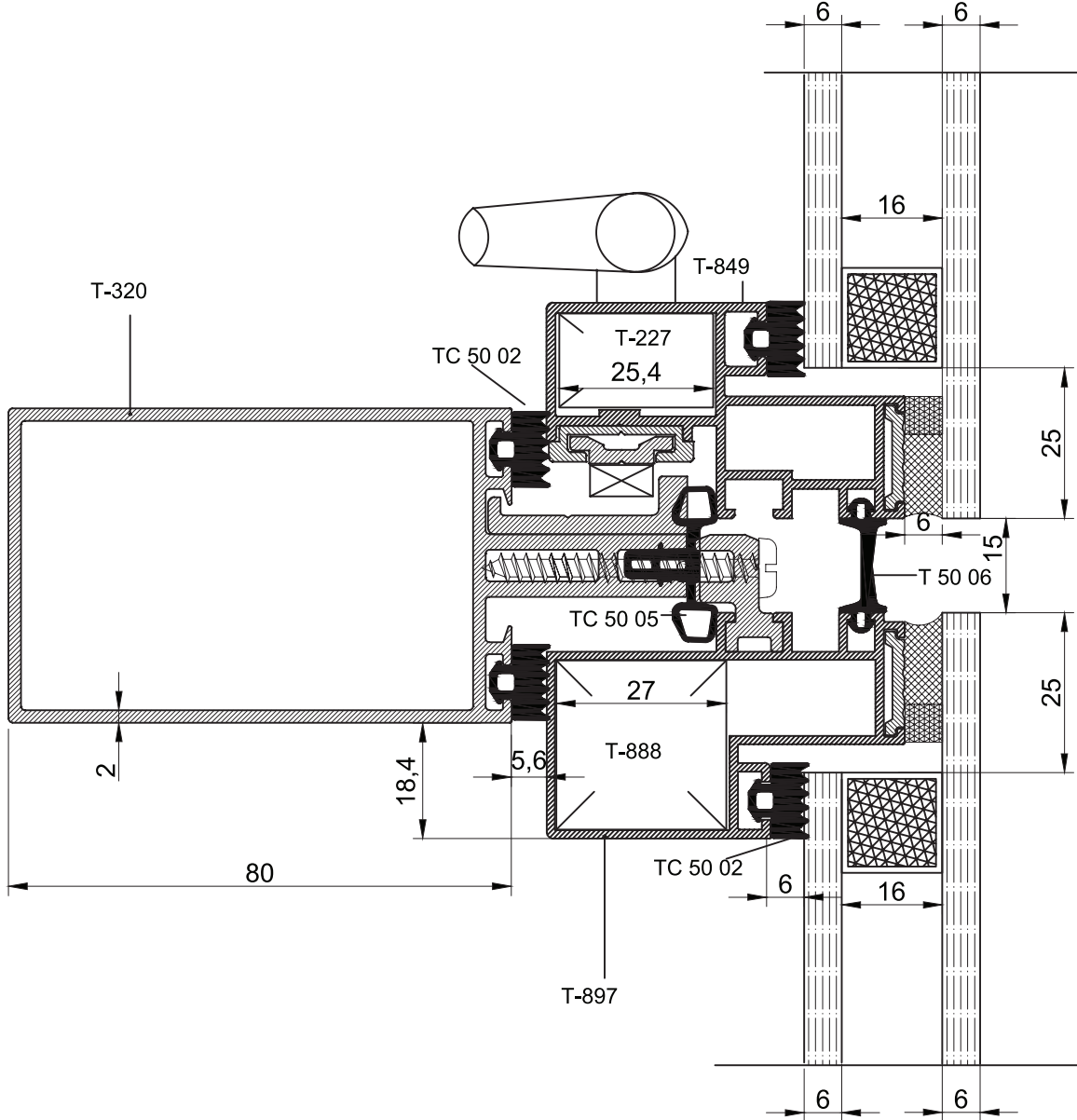


A Detayı



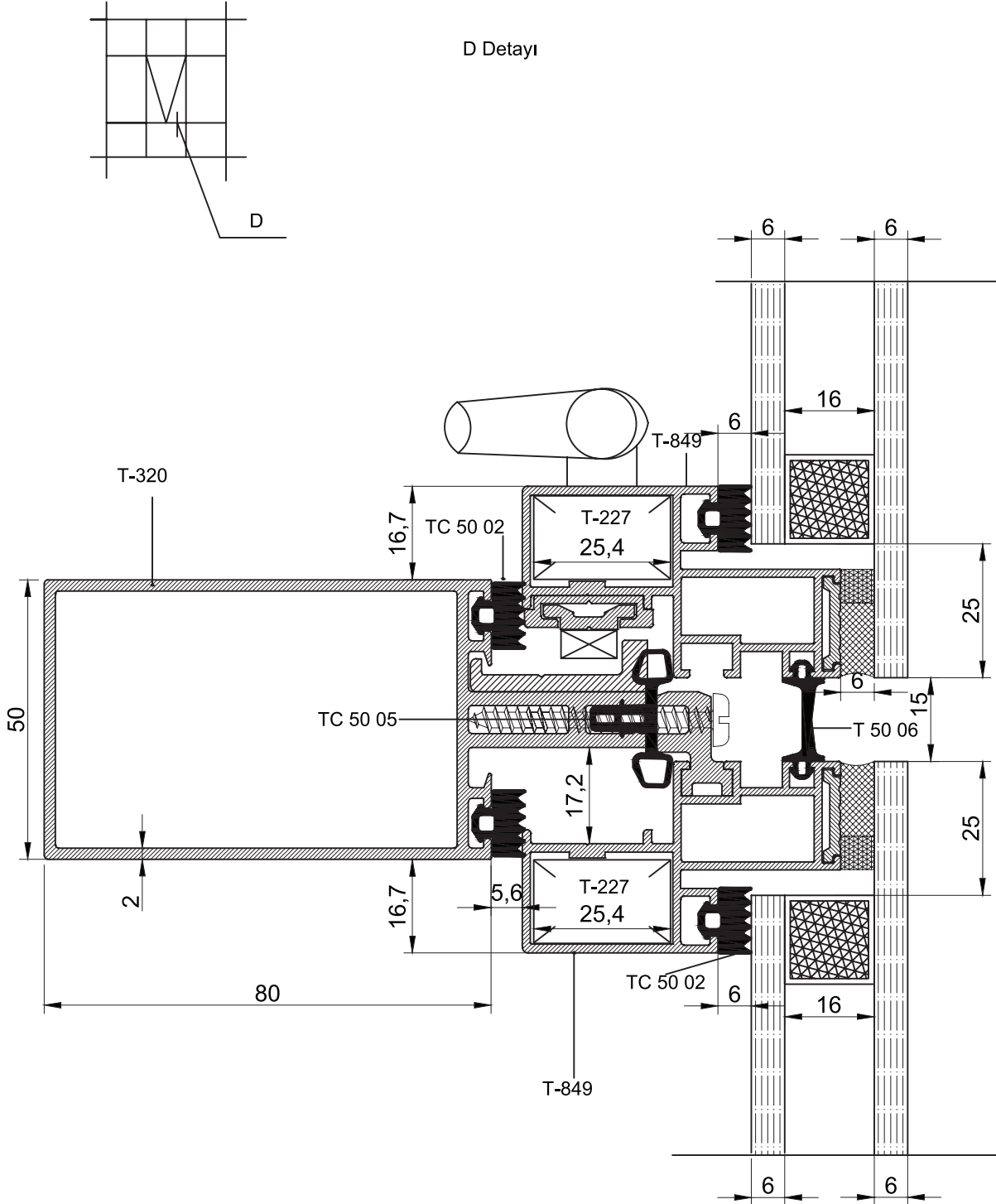


B Detayı



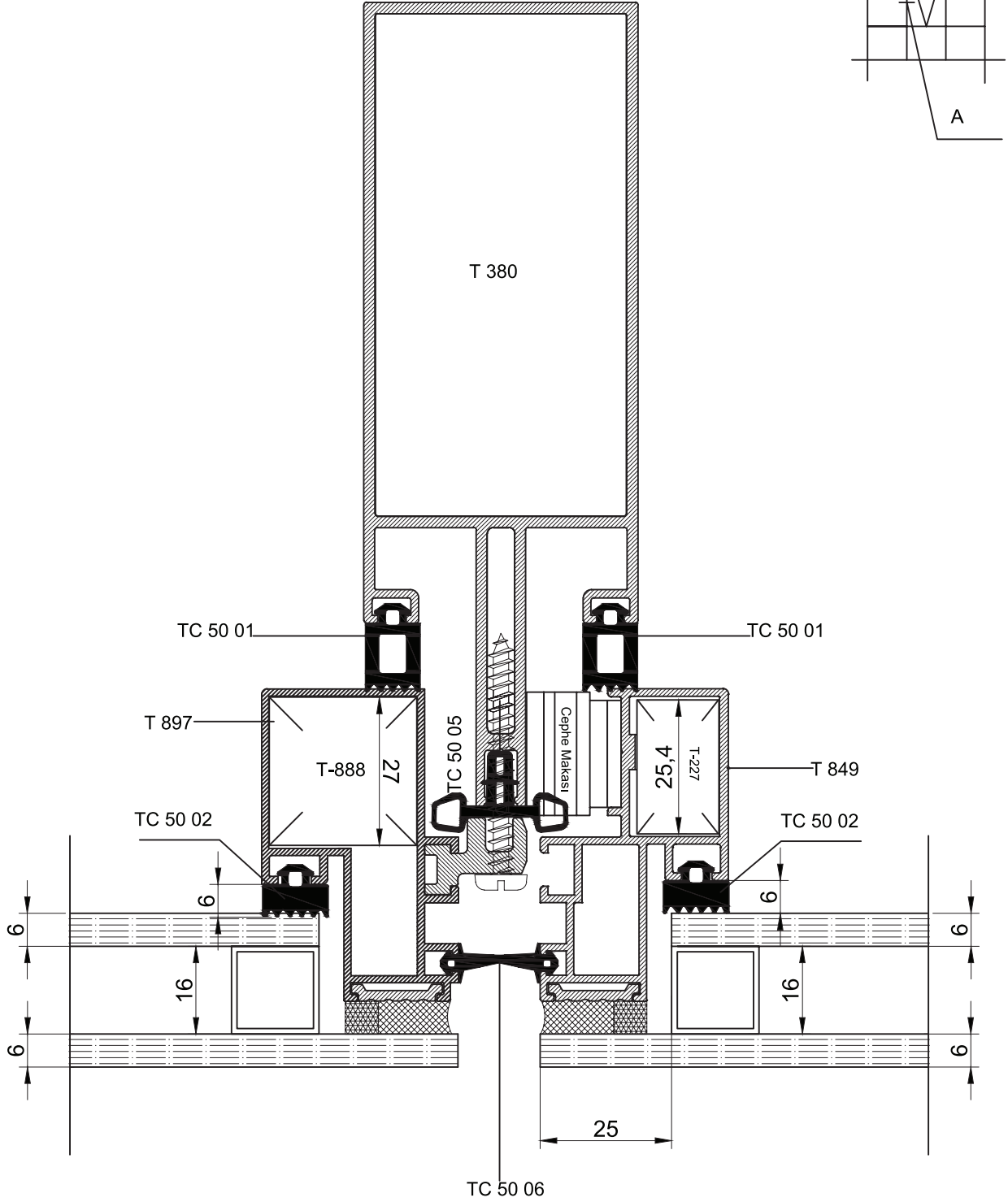


D Detayı



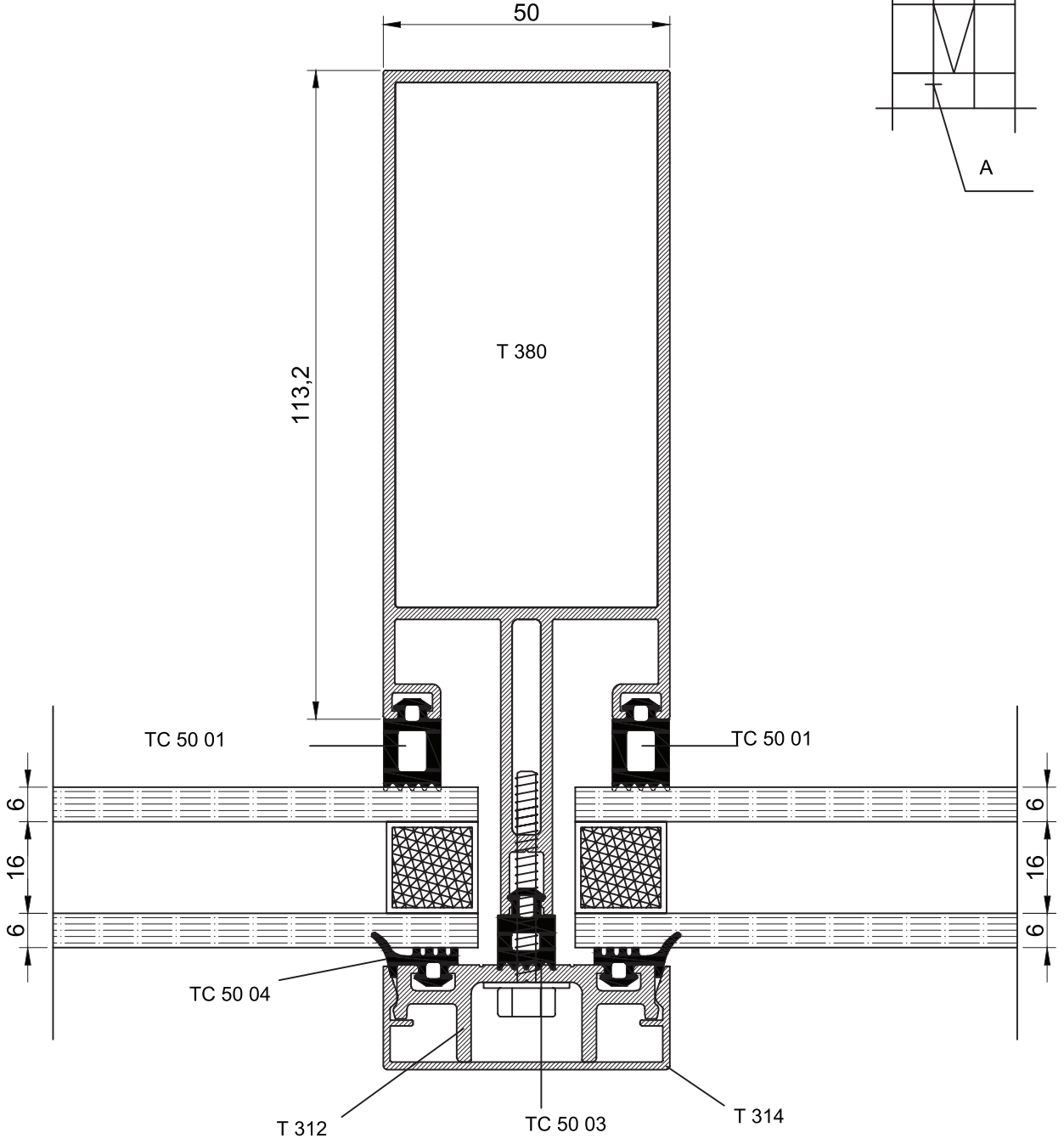


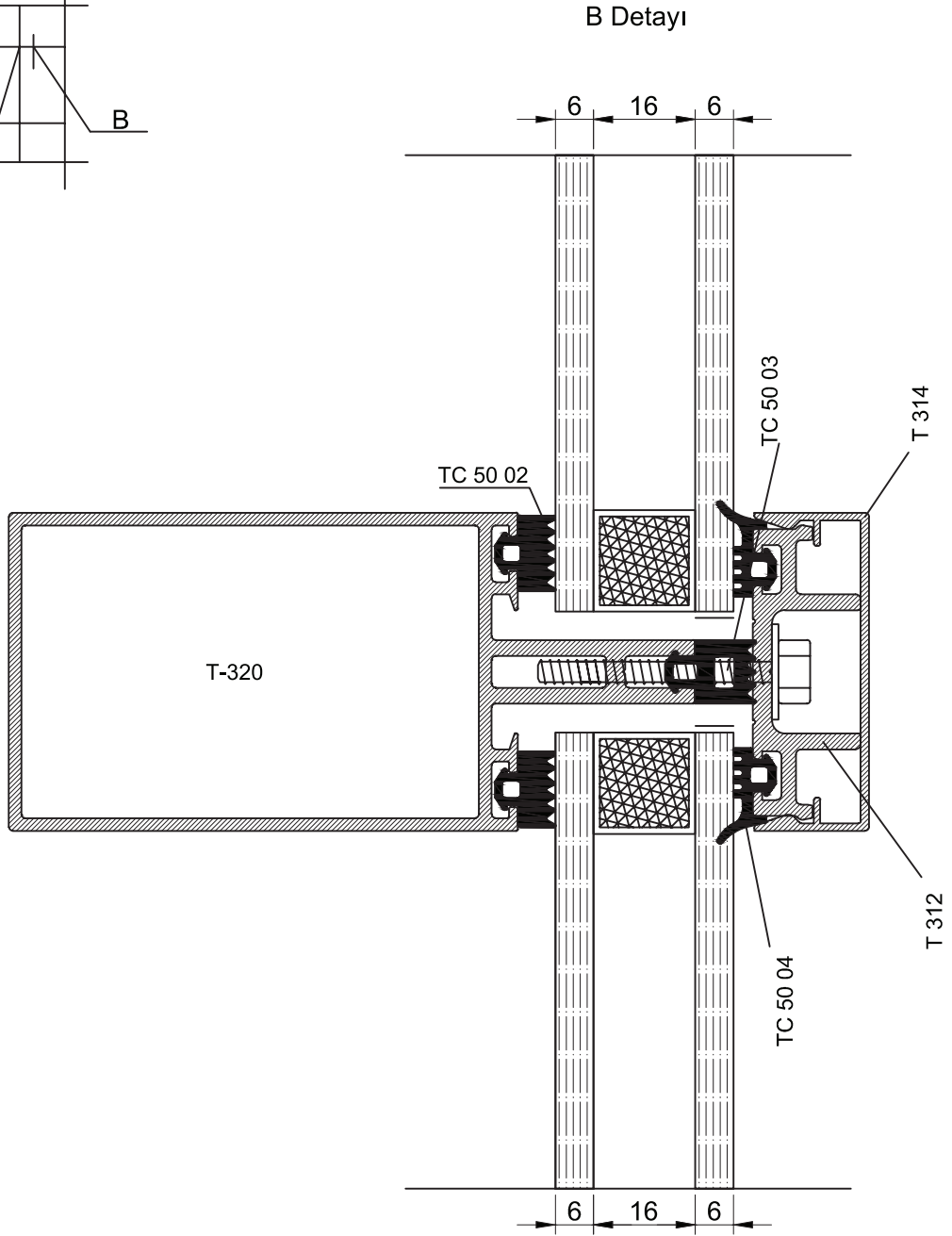
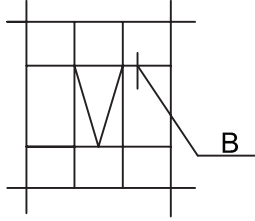
A Detayı

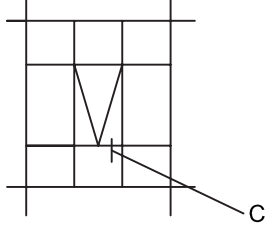




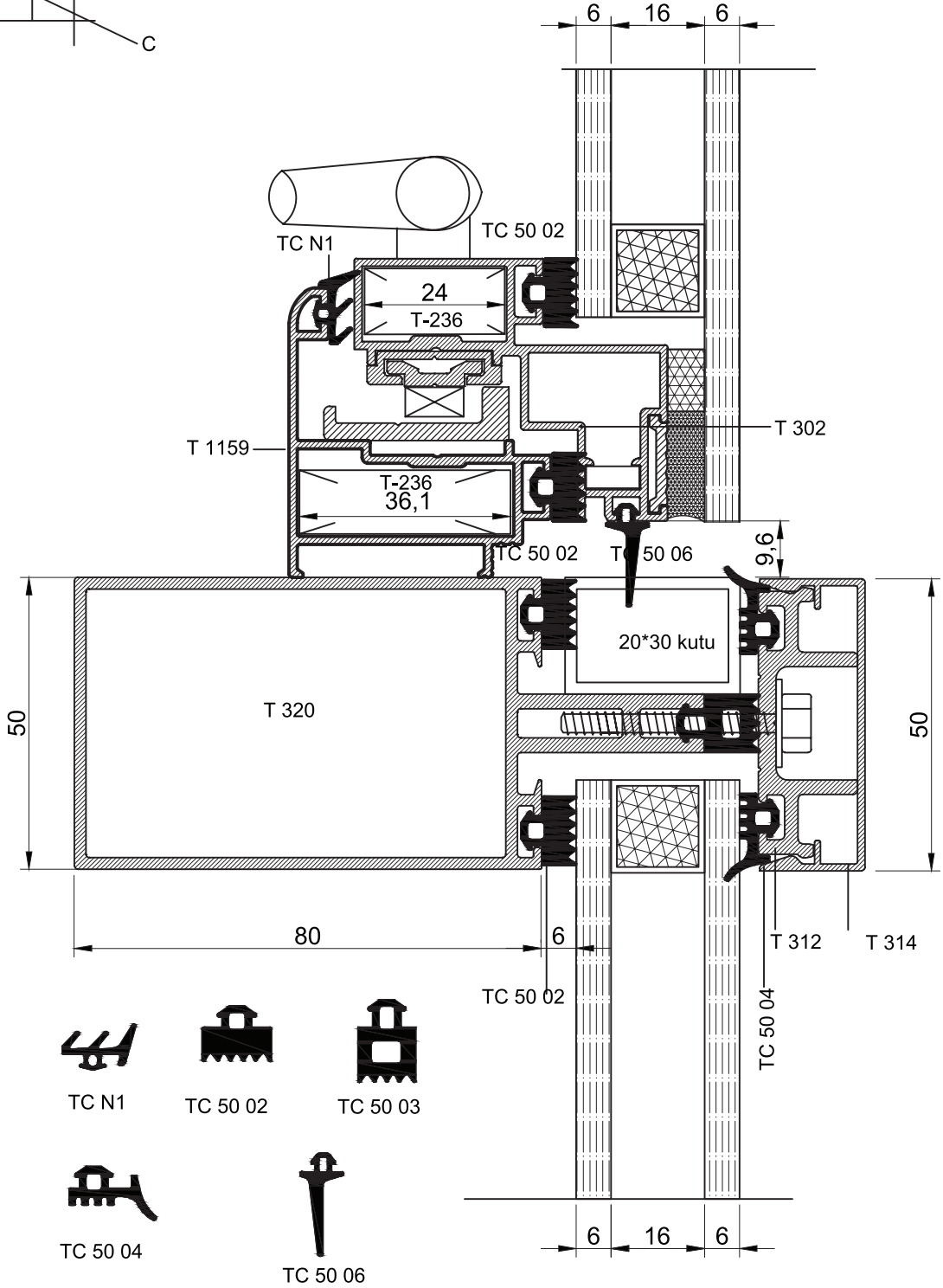
A Detayı

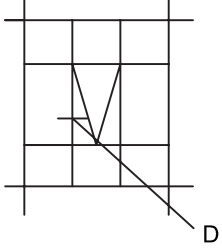




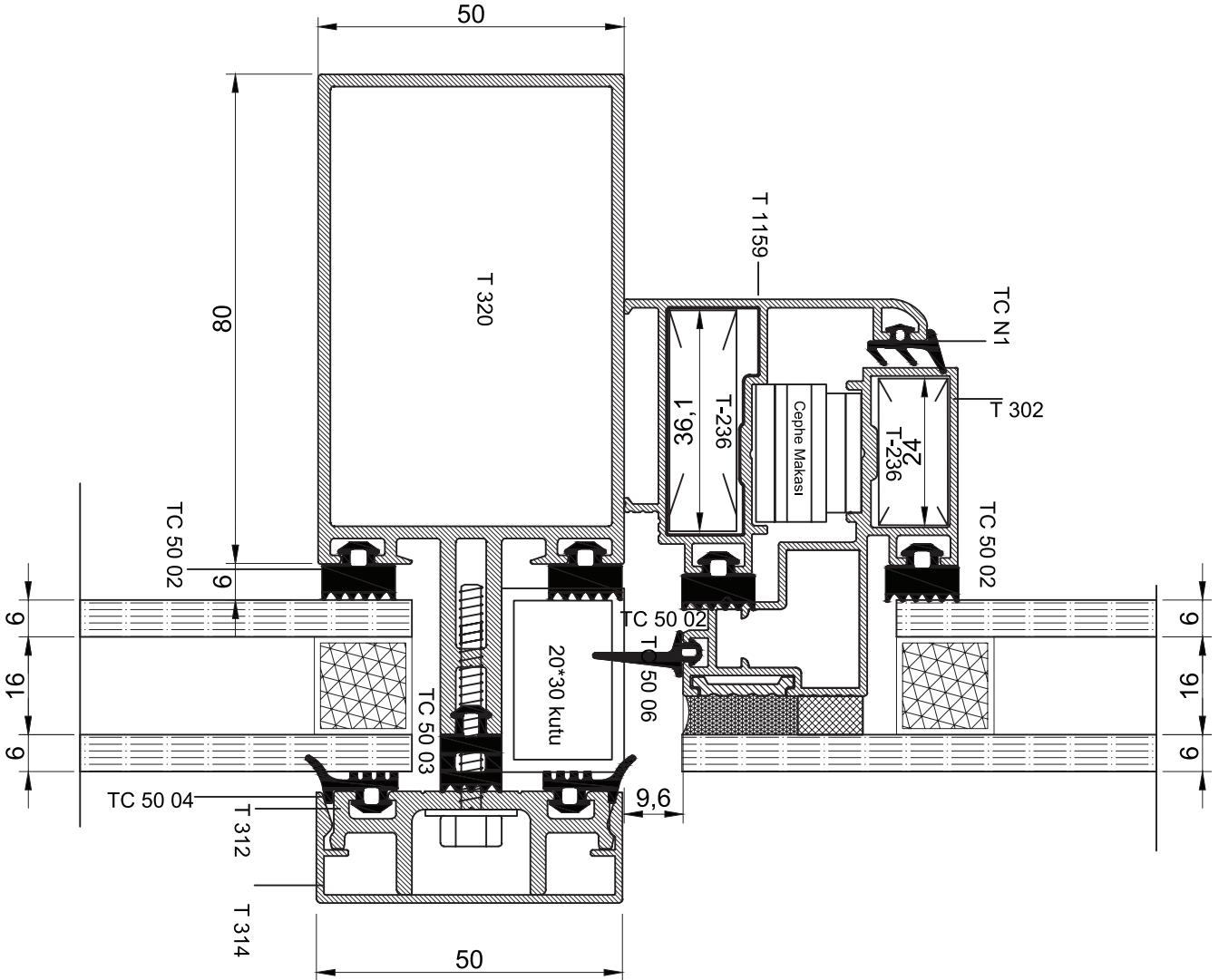


C Detayı



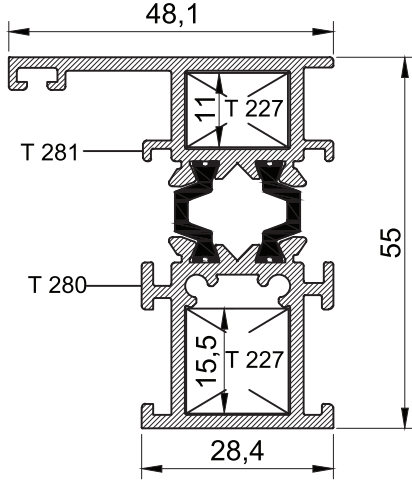


D Detayı

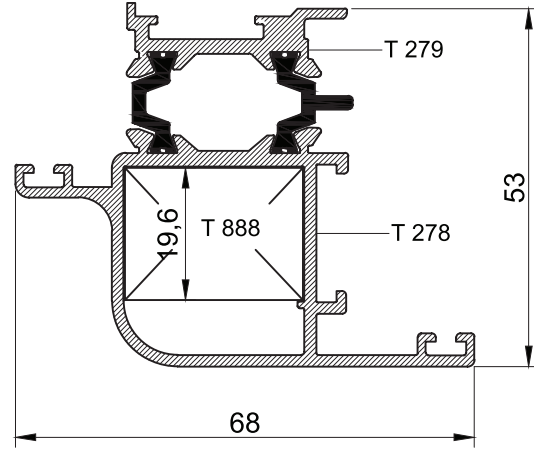




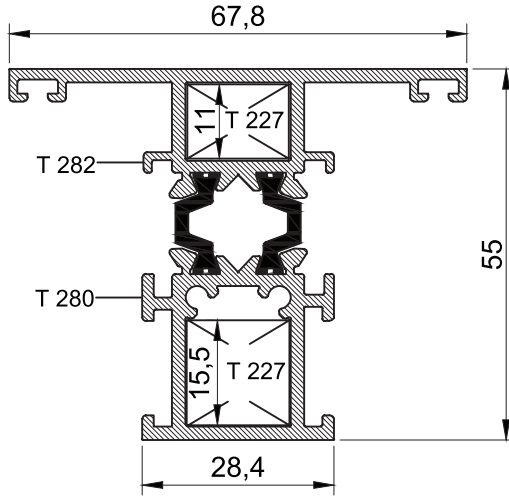
ISI YALITIMLI - TGK55 SERİ



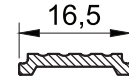
TGK55-280/281 (1.300 kg/m)



TGK55-278/279 (1.280 kg/m)

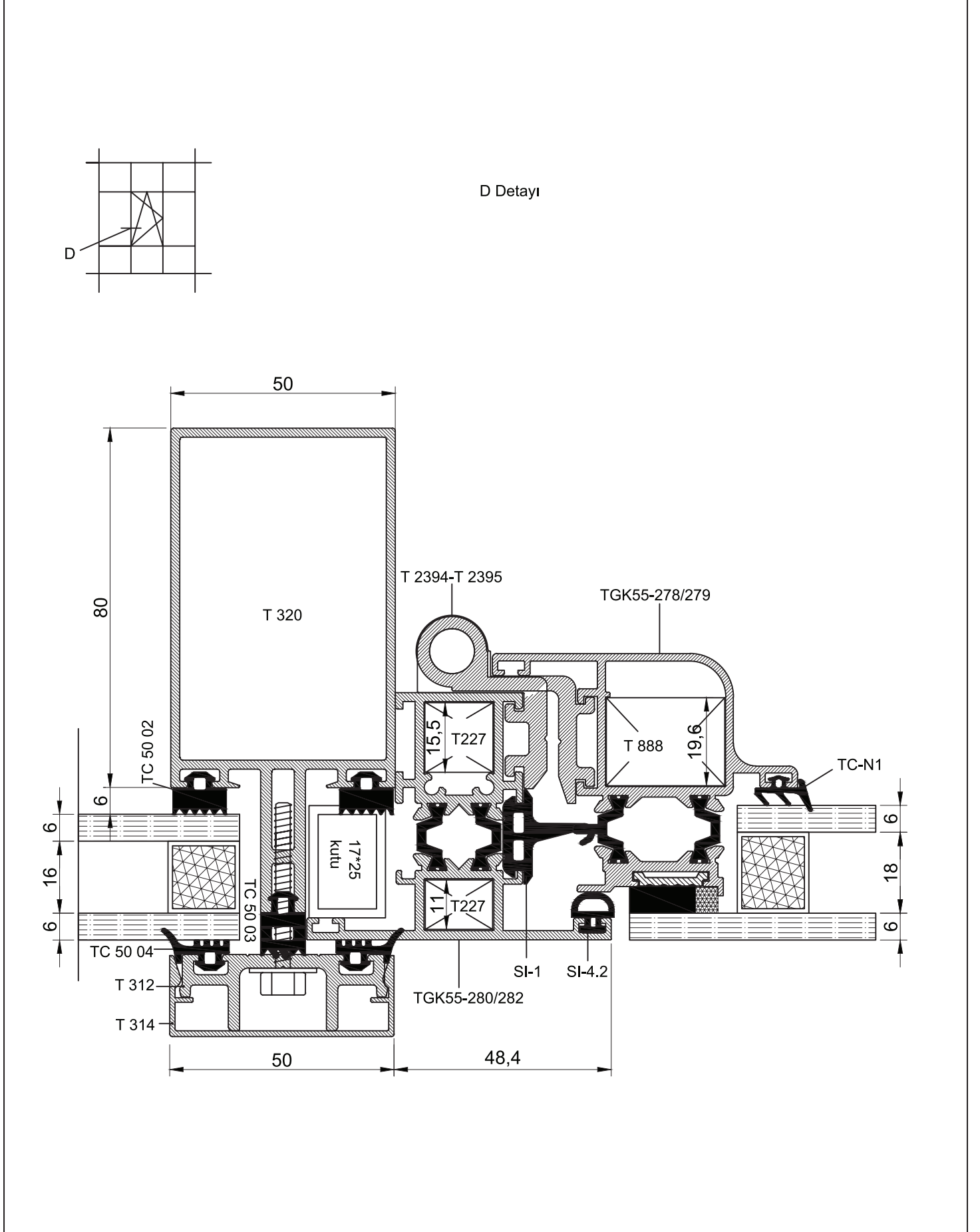


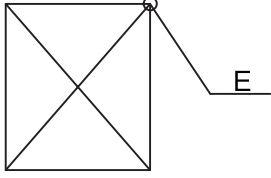
TGK55-280/282 (1.480 kg/m)



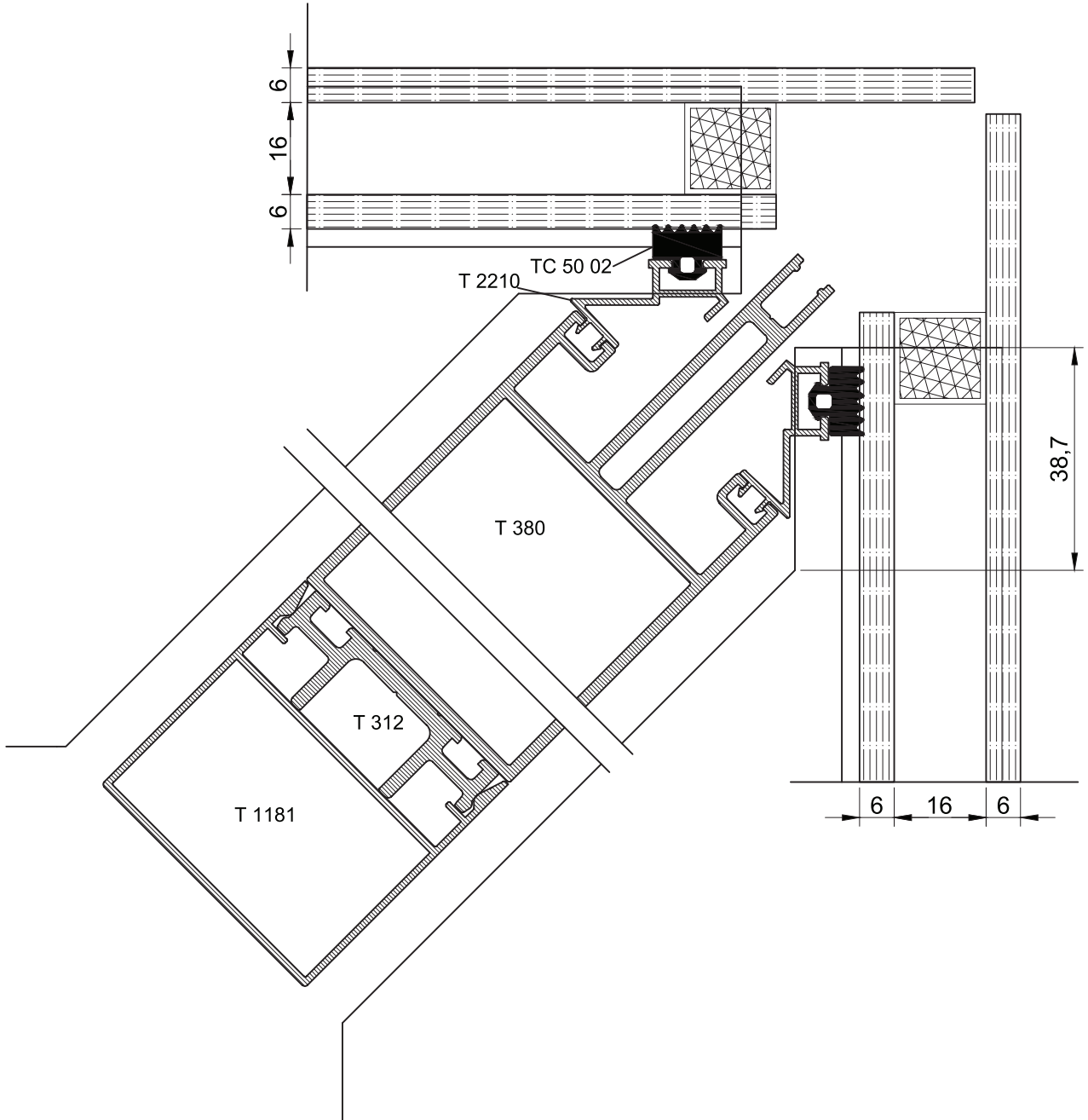
T2320 - 0.100 kg/m
Cam tutucu tij

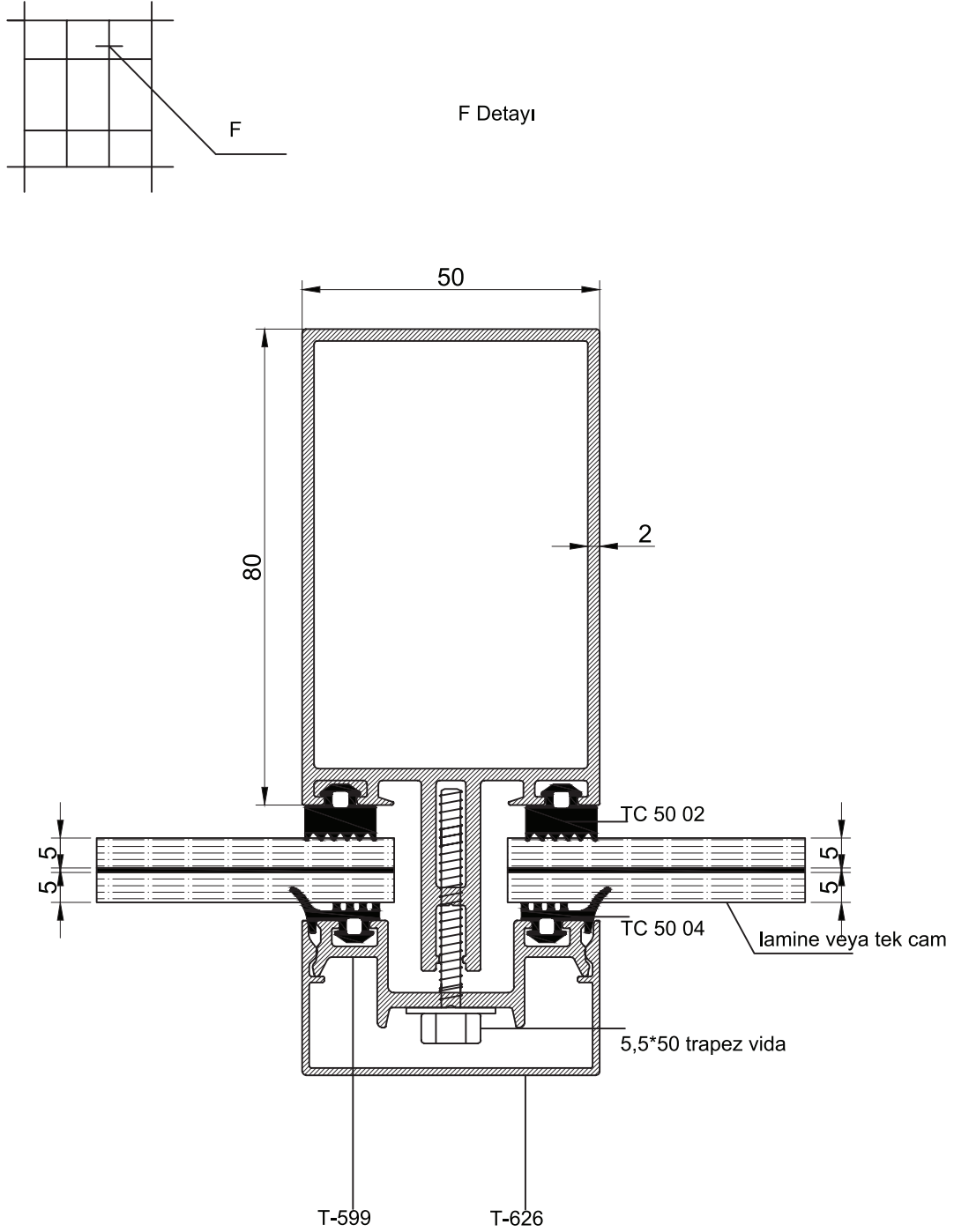
KOD	T 278	T 280	T 281	T 282
T 277		15,5 mm	11 mm	11 mm
T 888	19,6 mm			

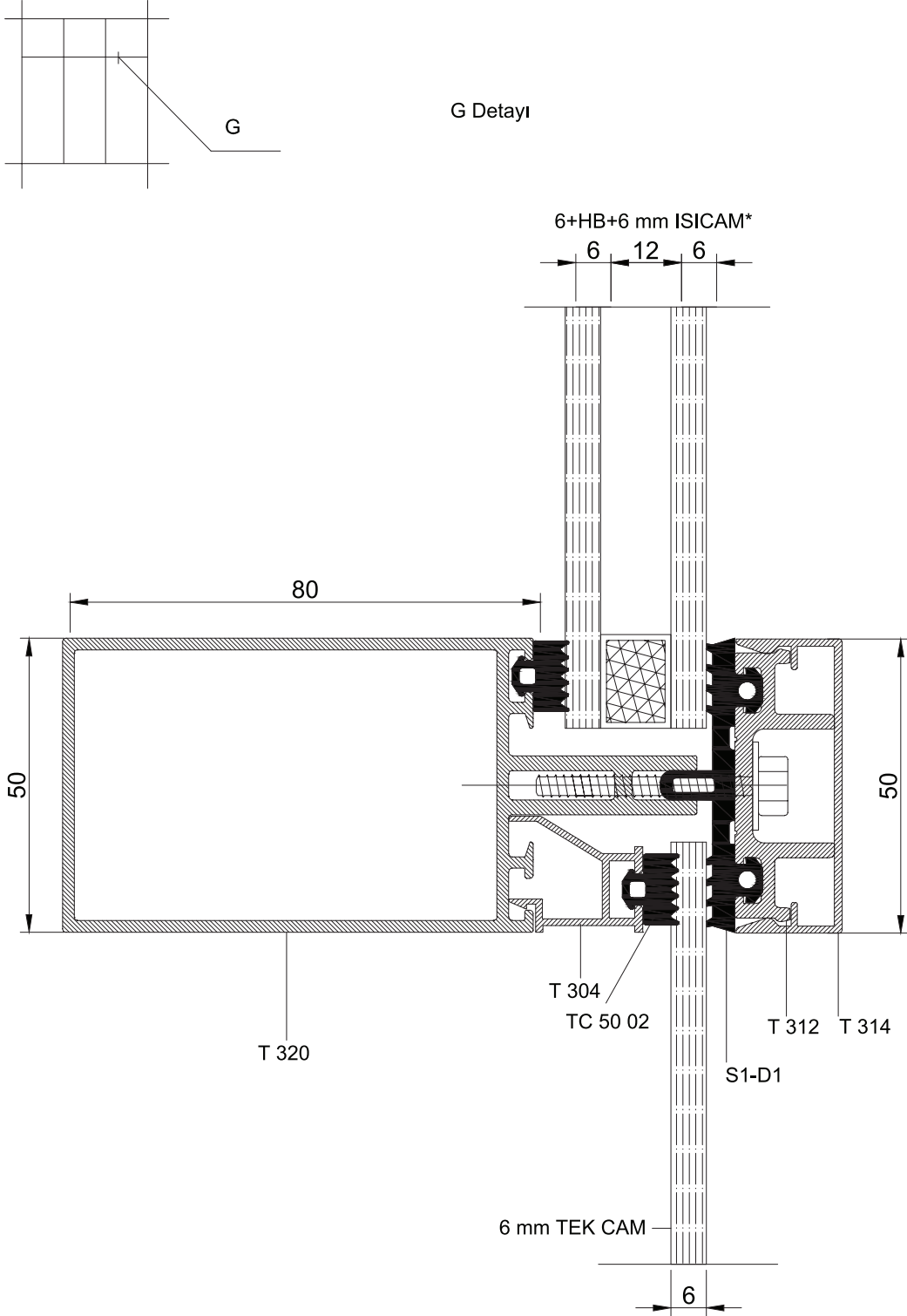


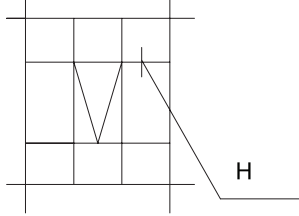


E Detayı

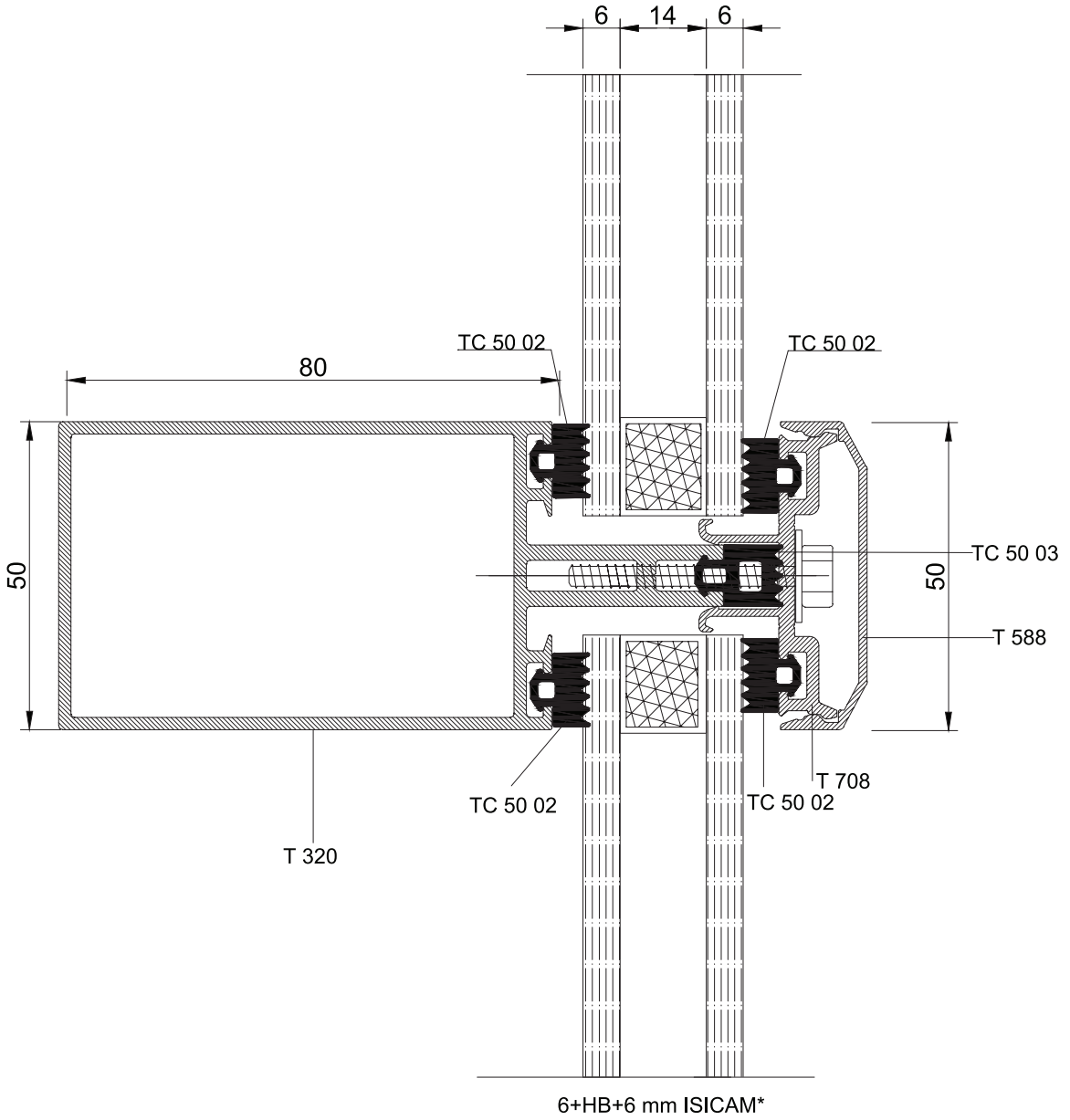


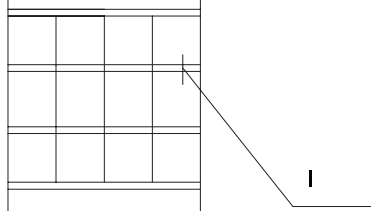






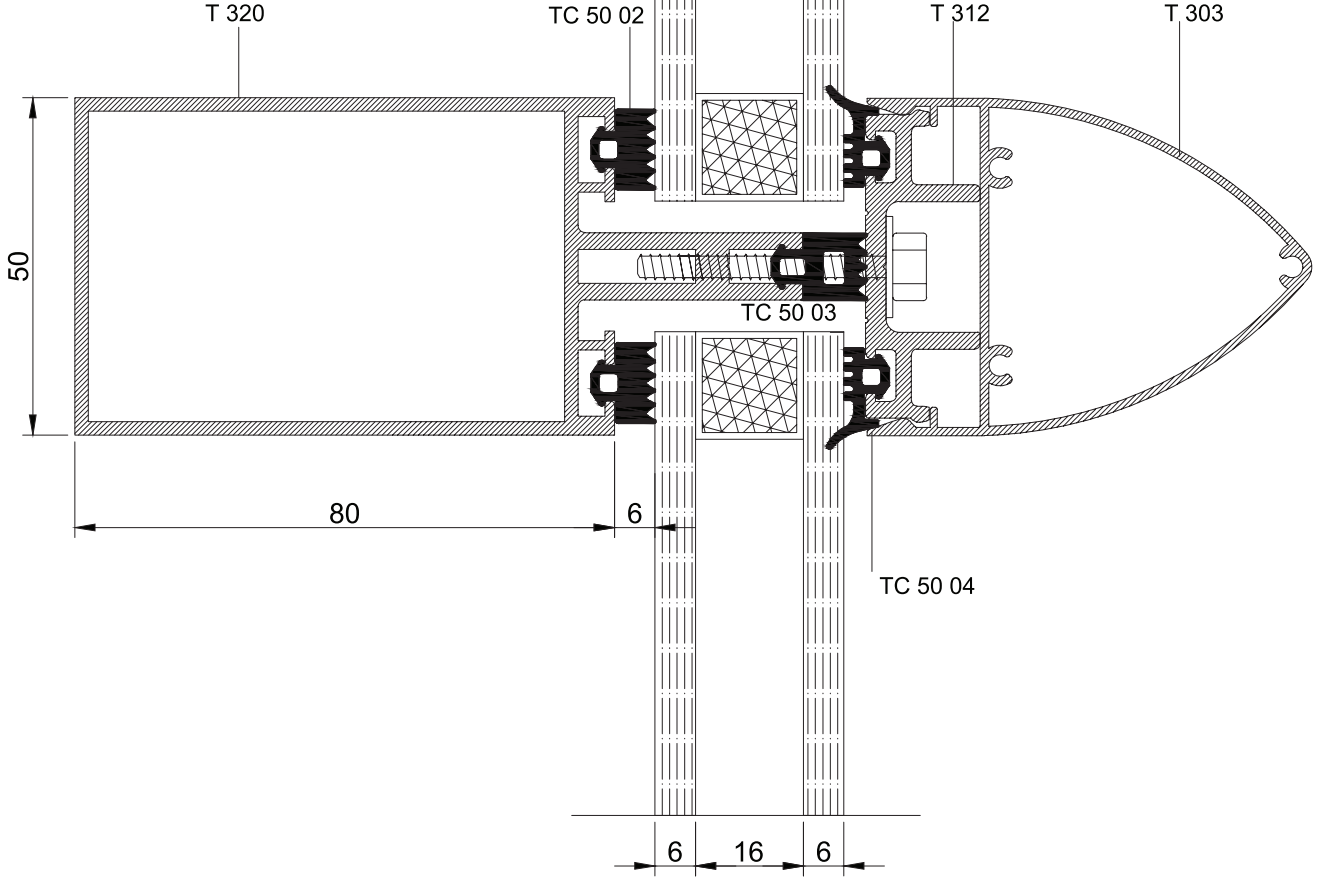
H Detayı

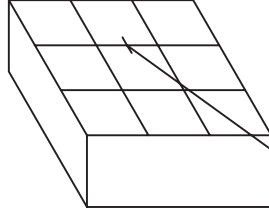




I Detayı

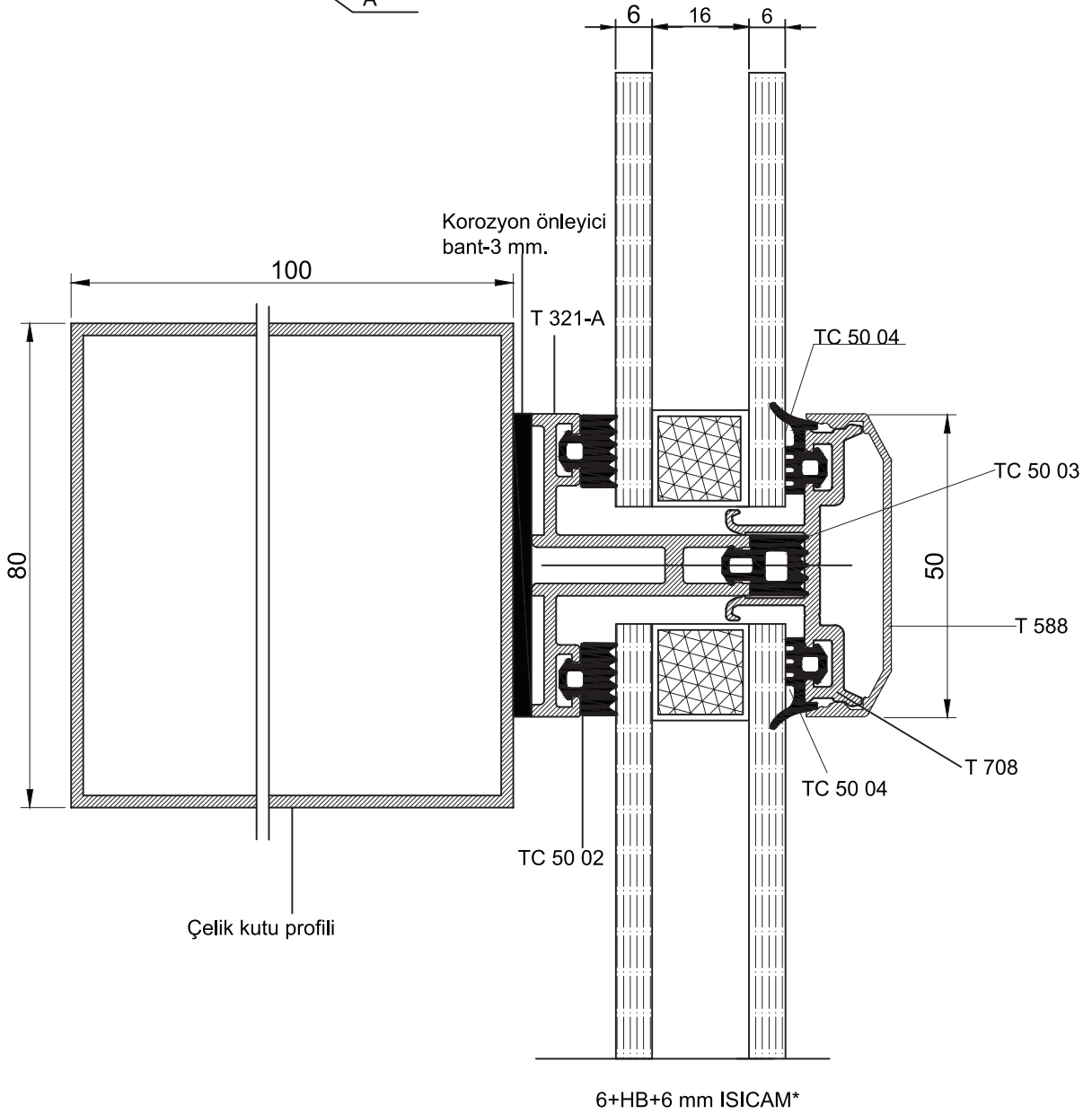
6+HB+6 mm ISICAM*

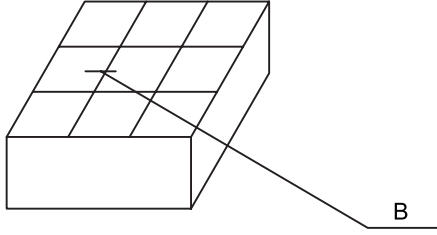




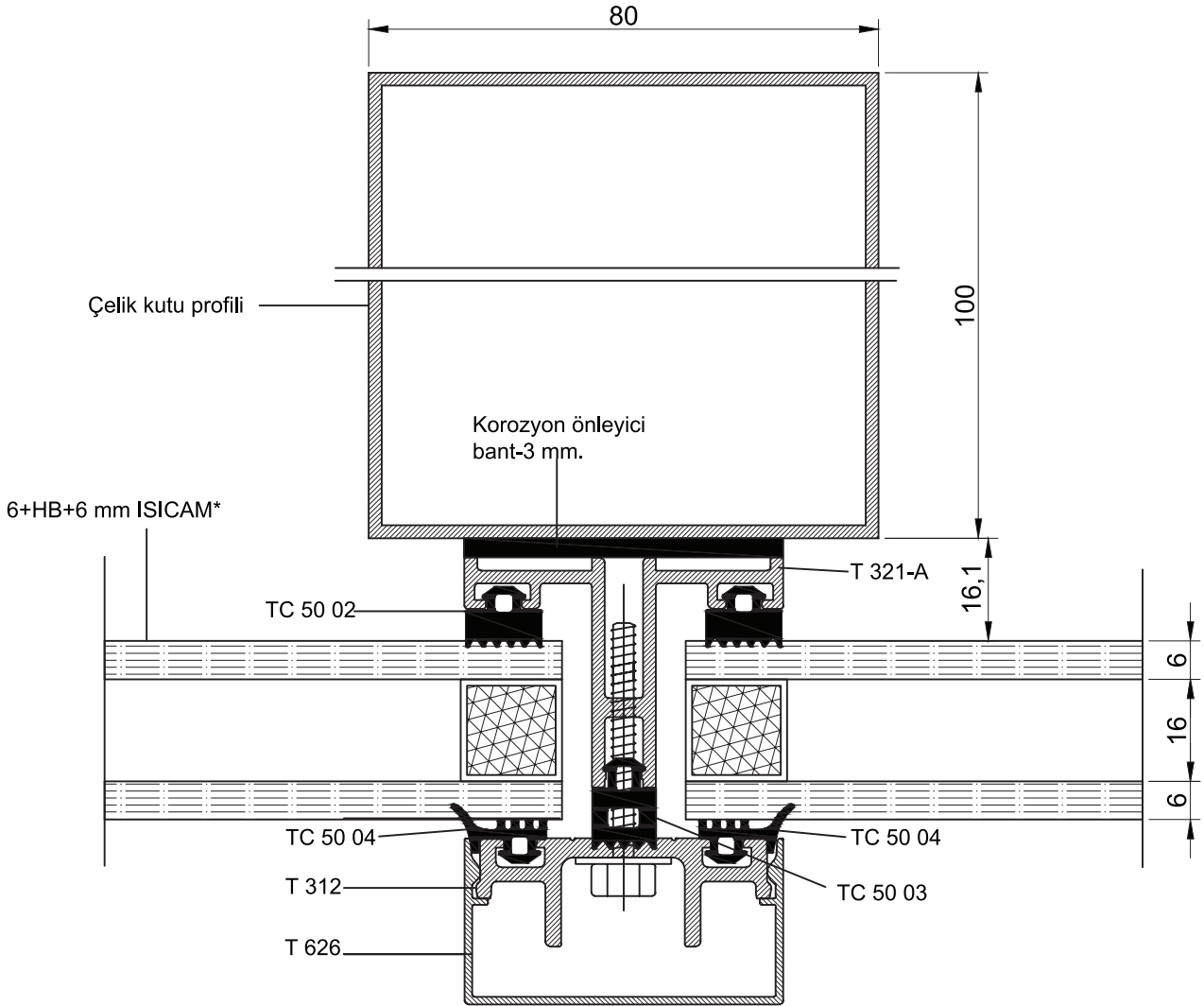
A

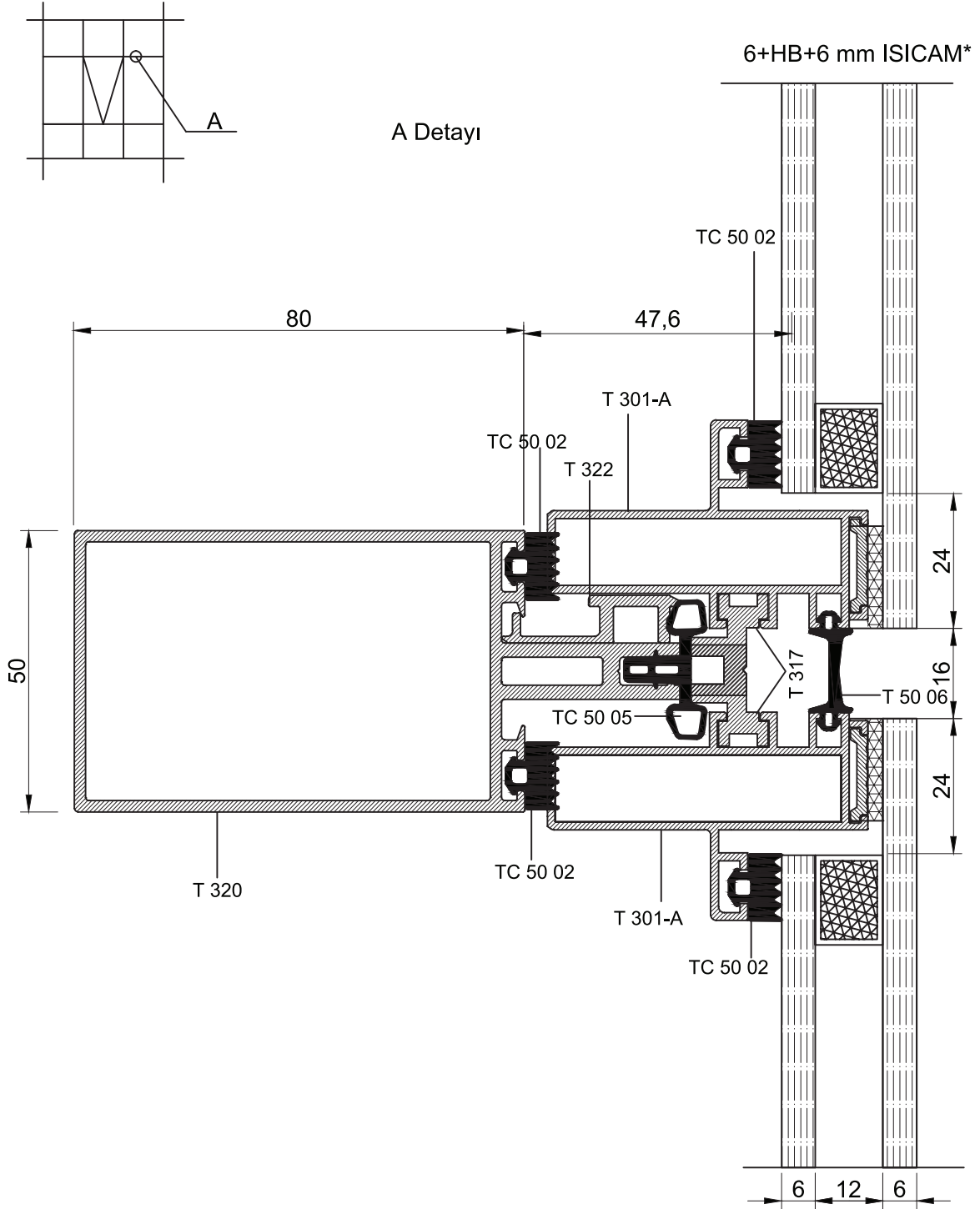
A Detayı





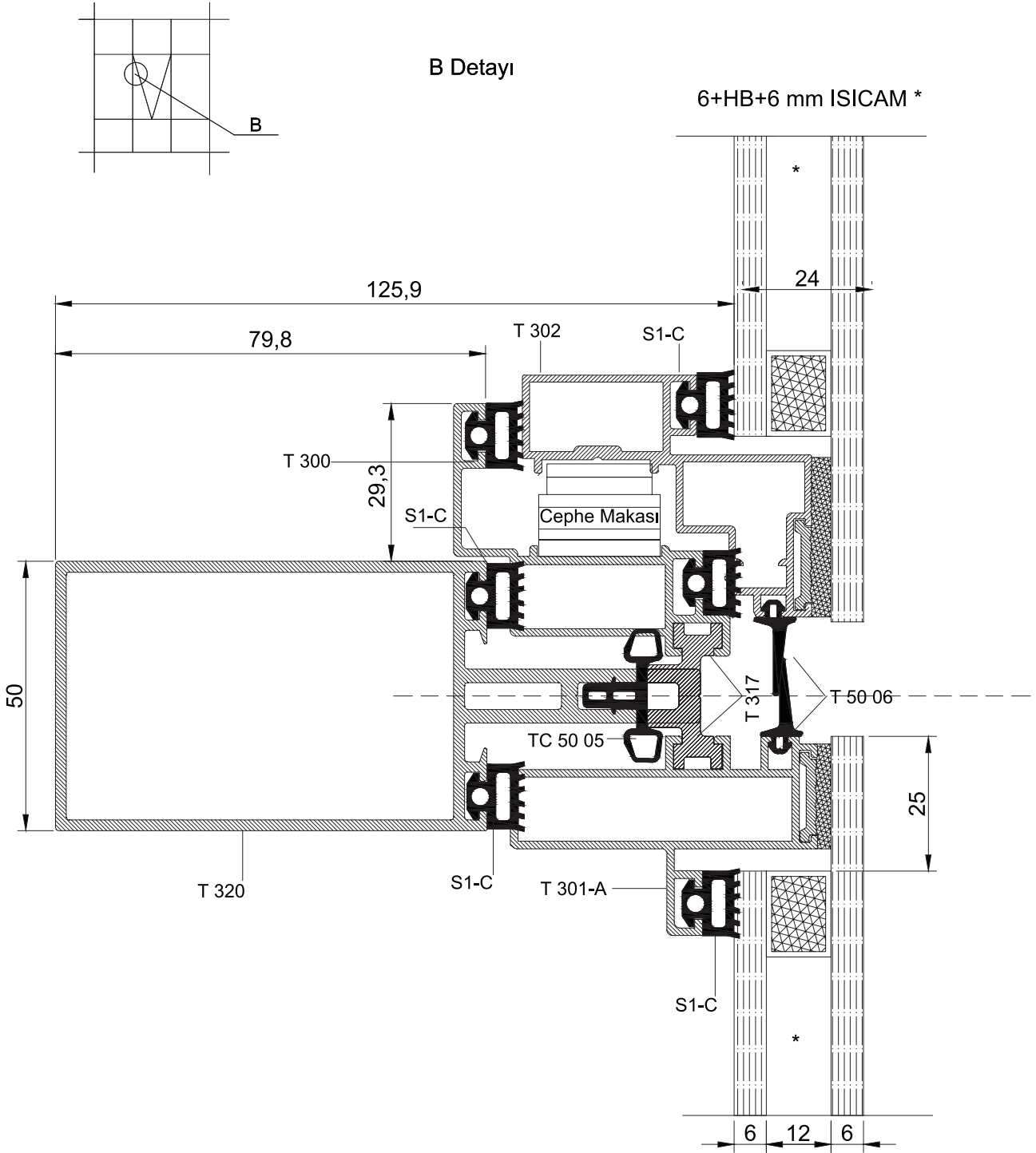
B Detayı





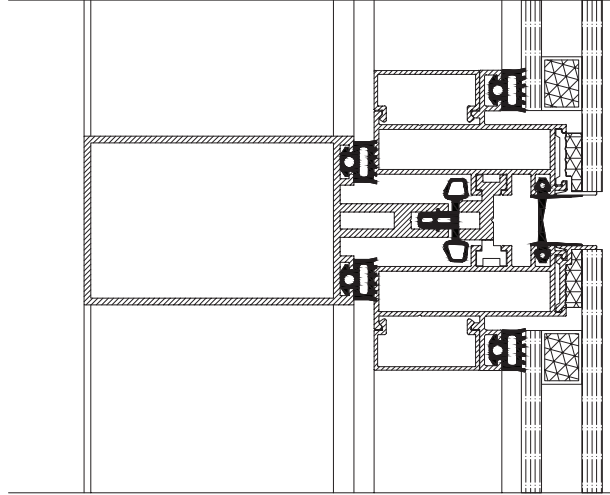
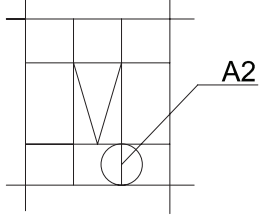


B Detayı

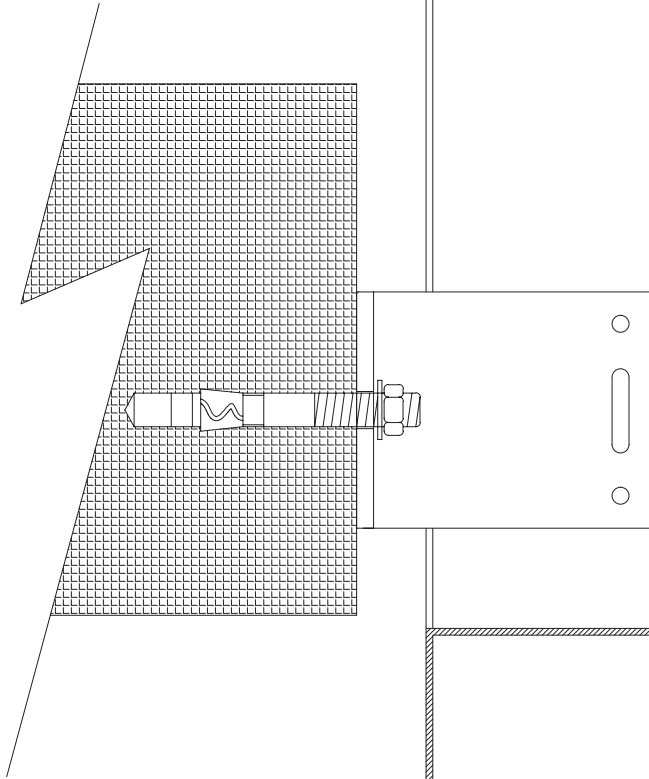




6+HB+6 mm ref.temp.ısıcam*



A2 Detayı

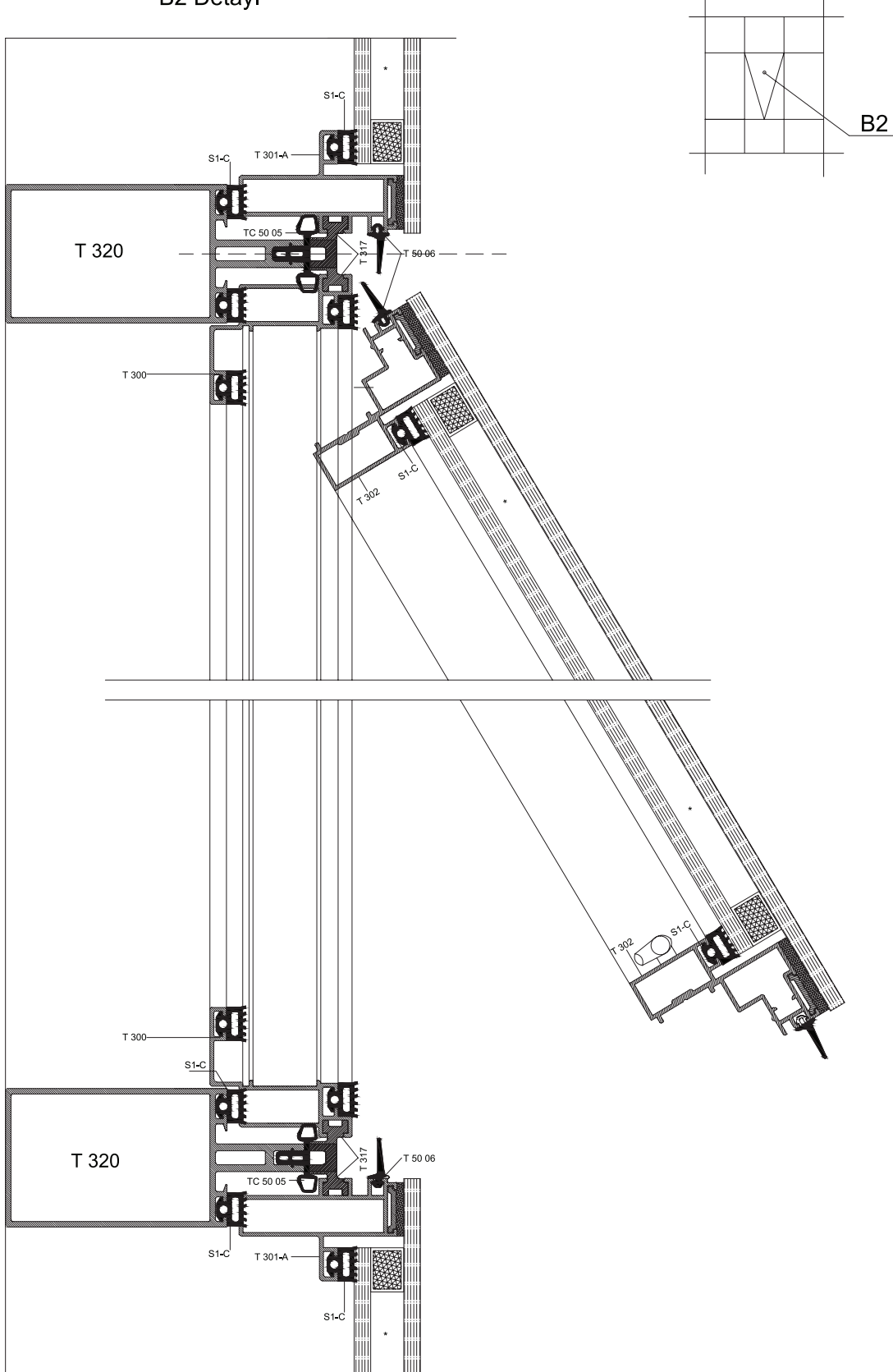


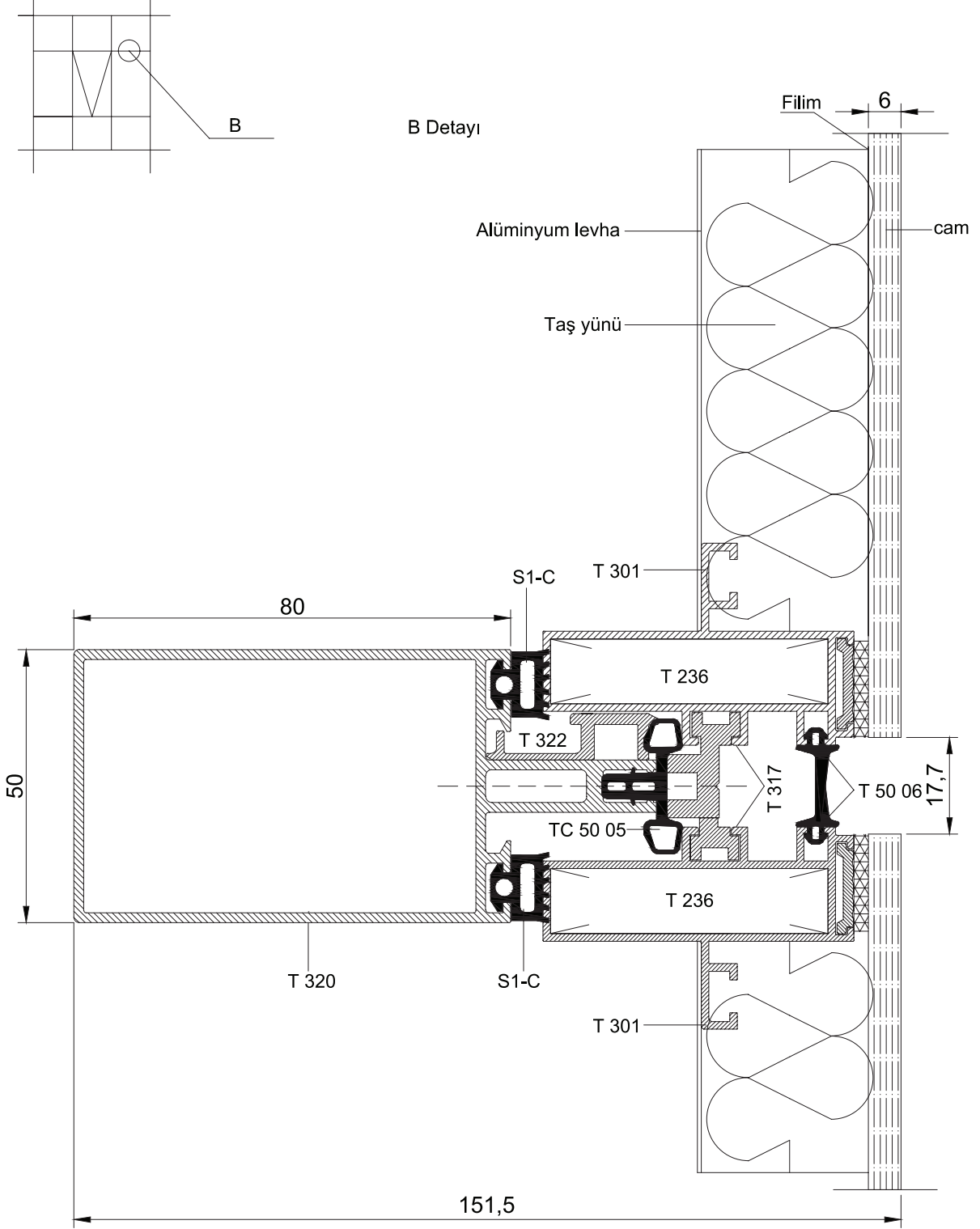
T 2266

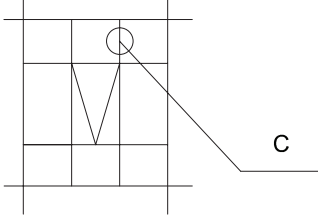
T 301-C



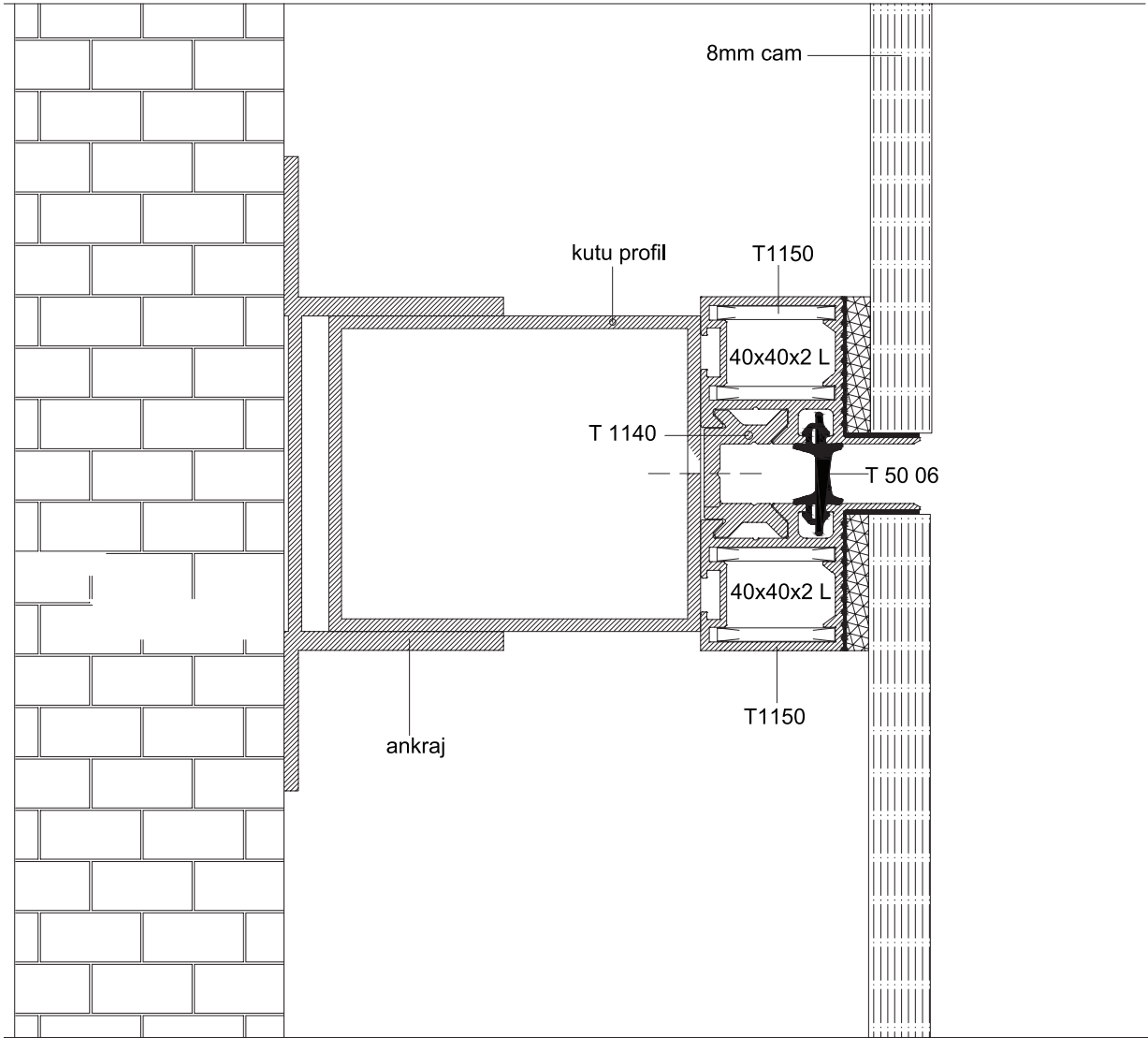
B2 Detayı

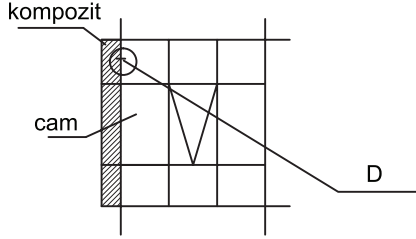




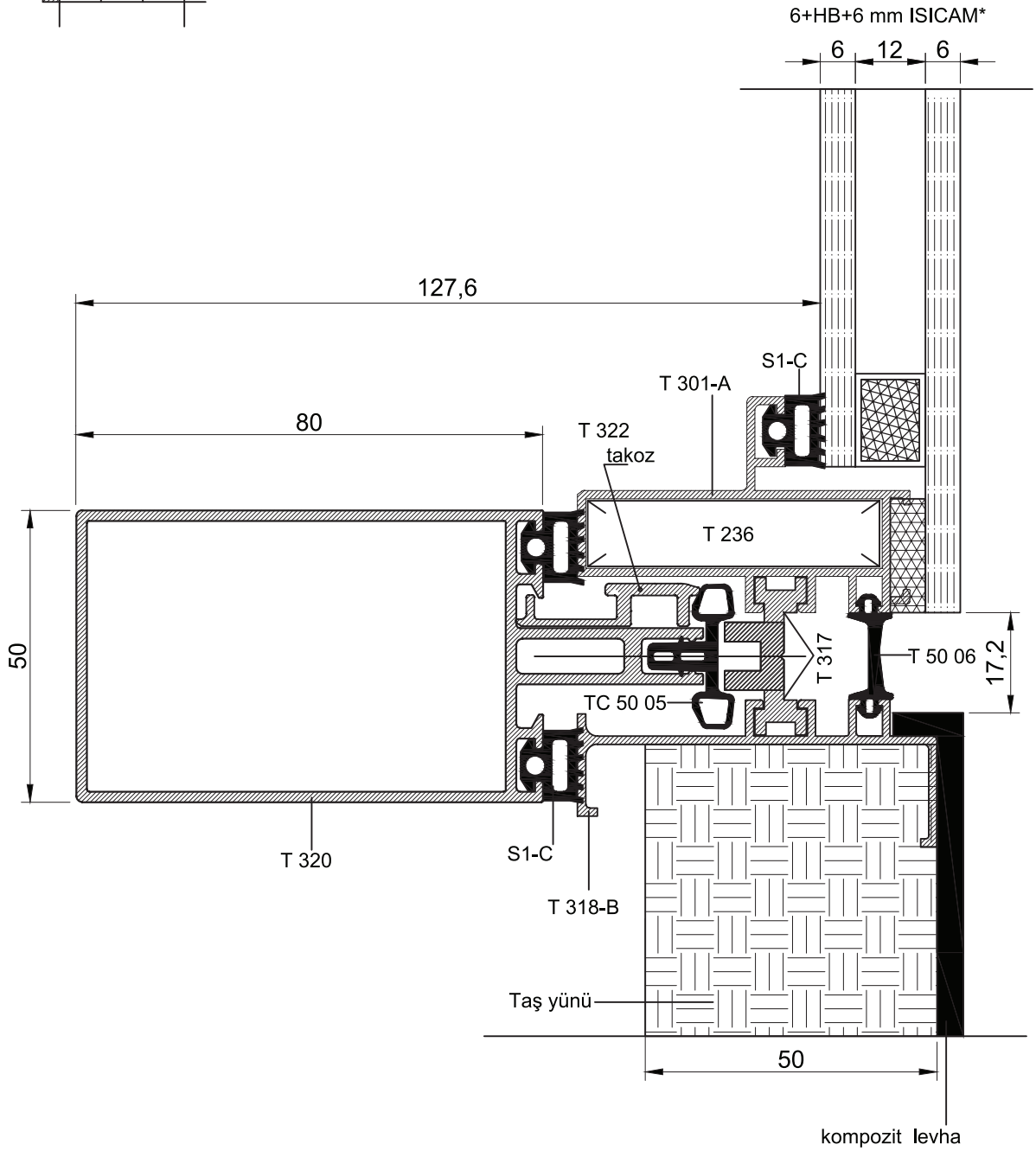


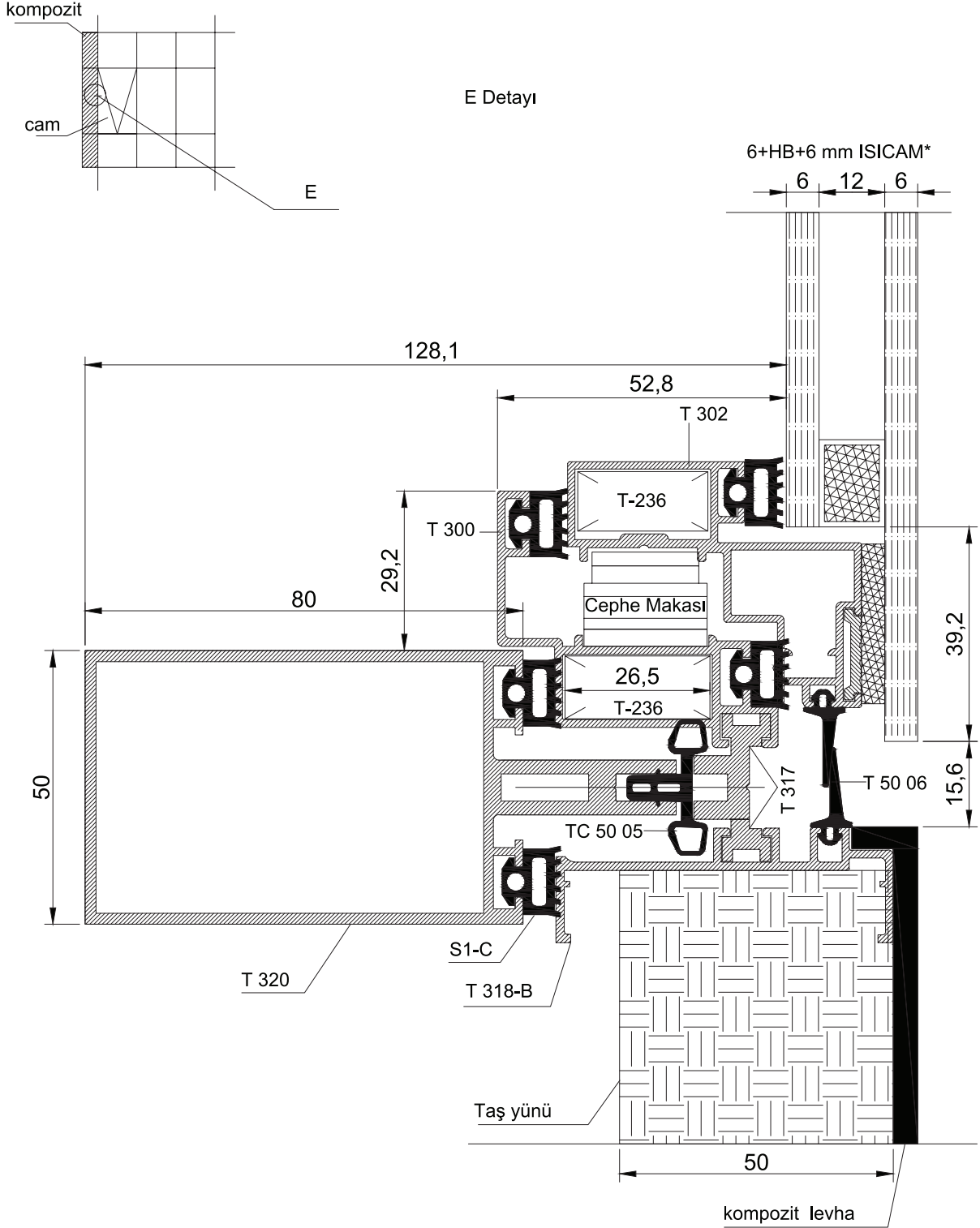
C Detayı

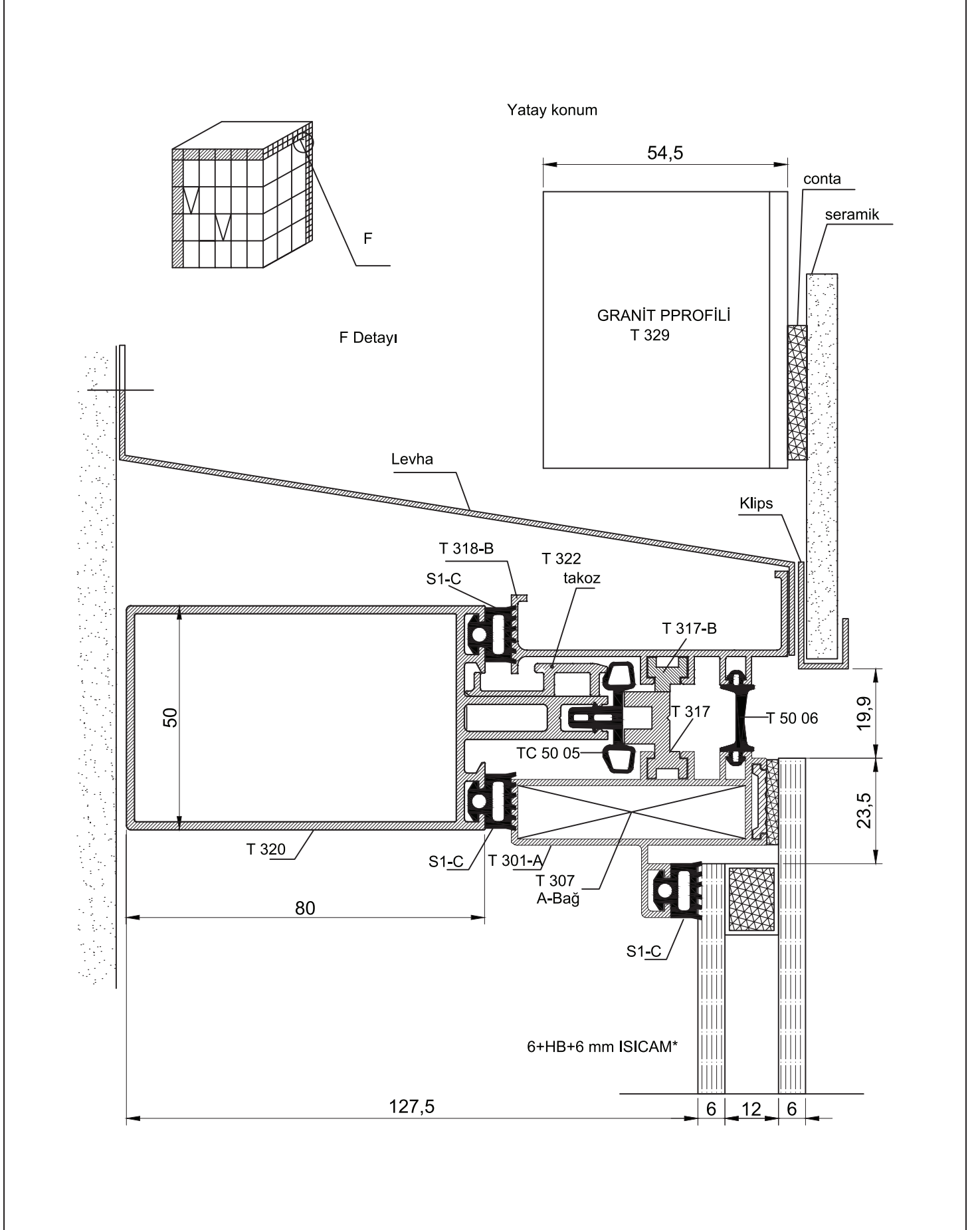




D Detayı



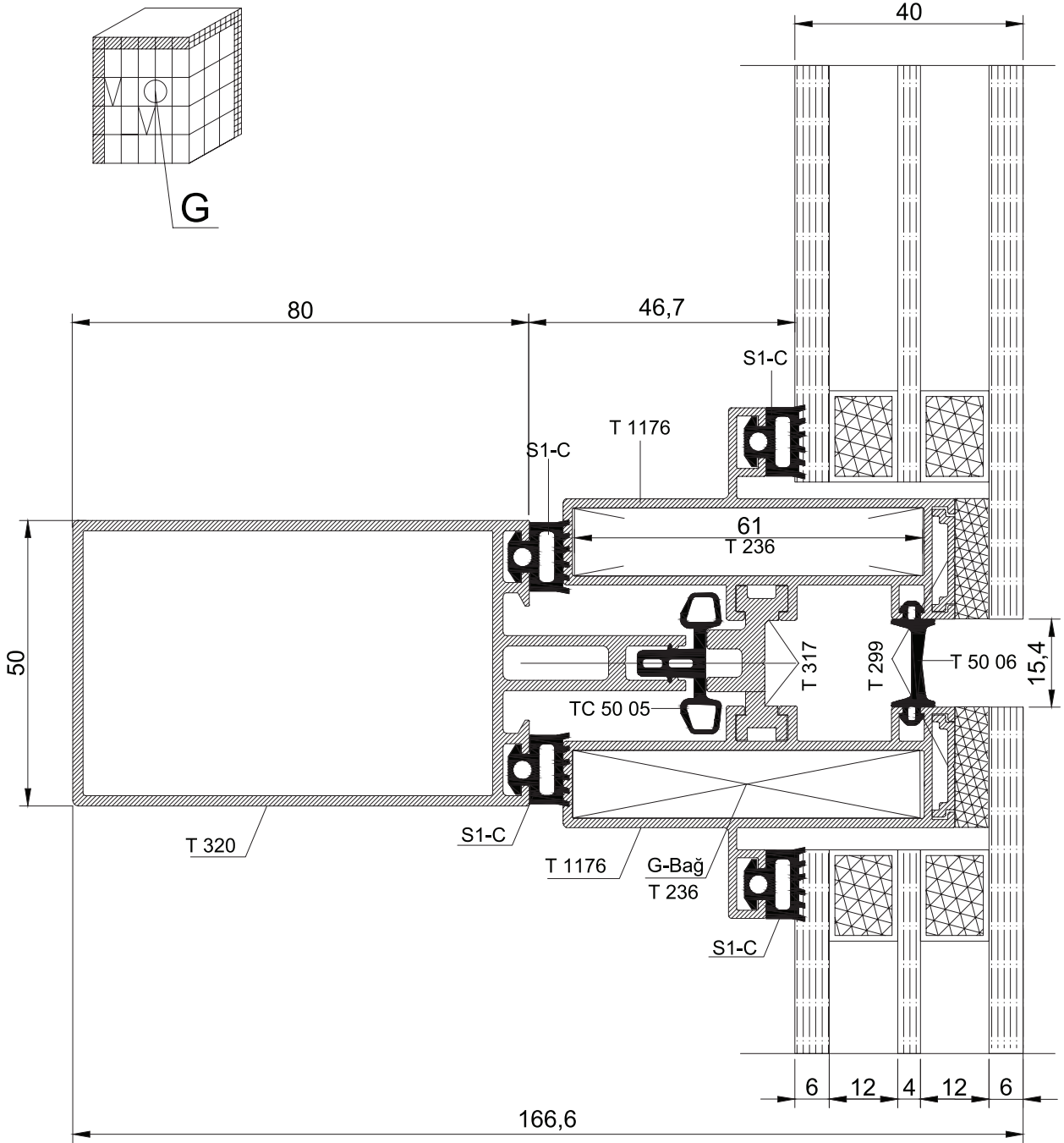


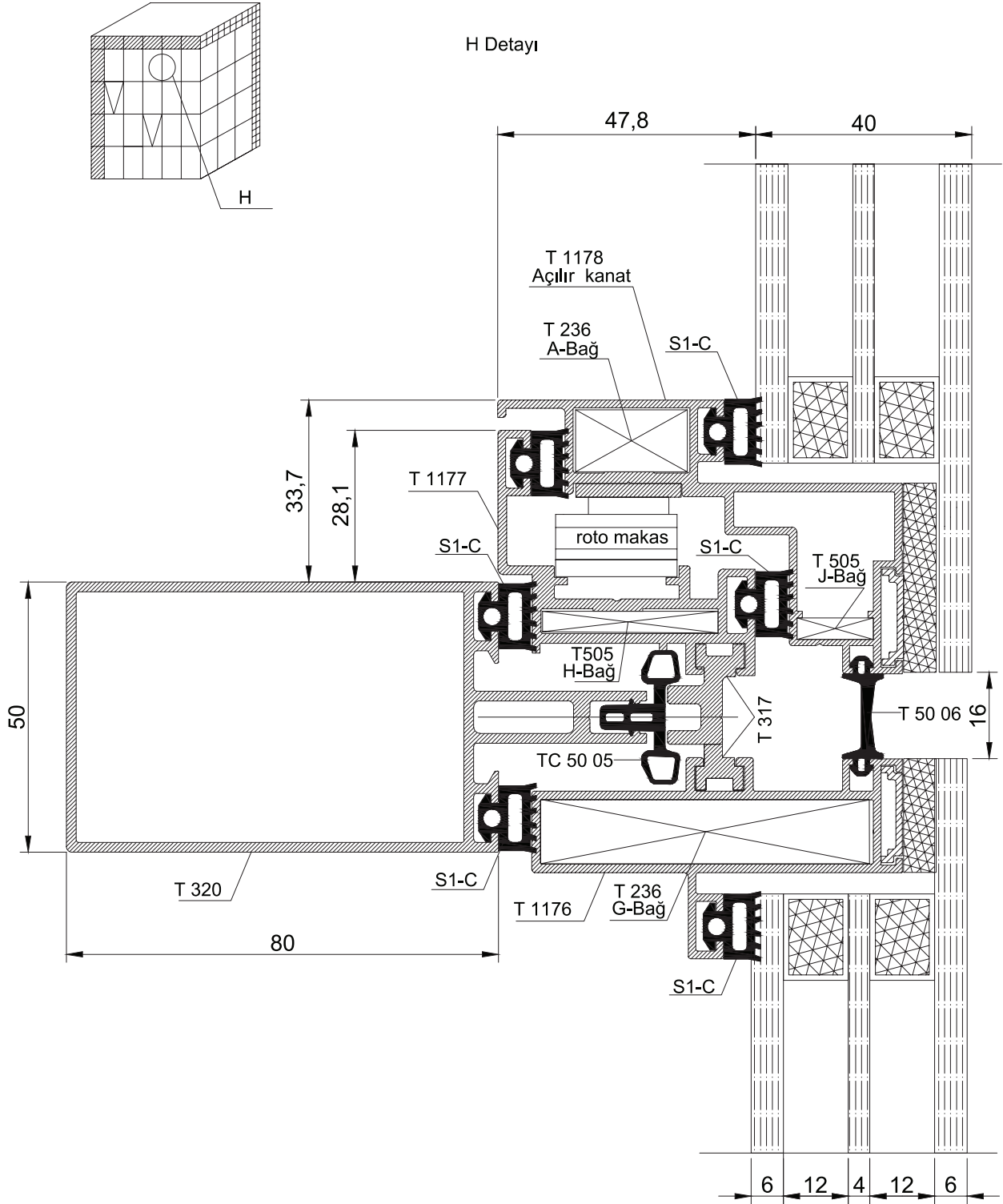


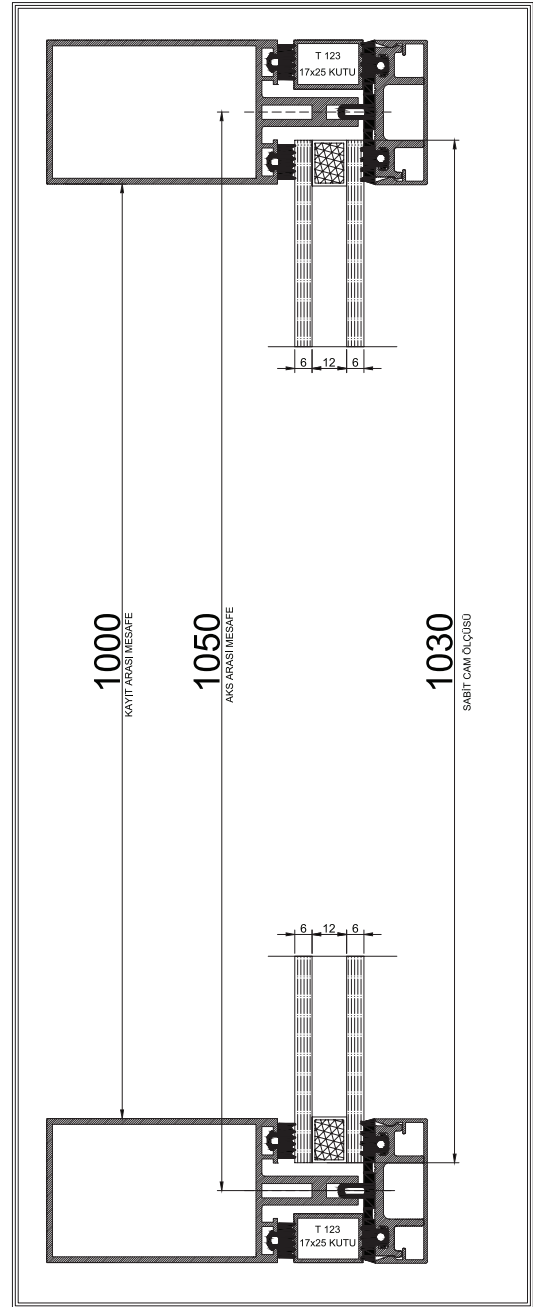
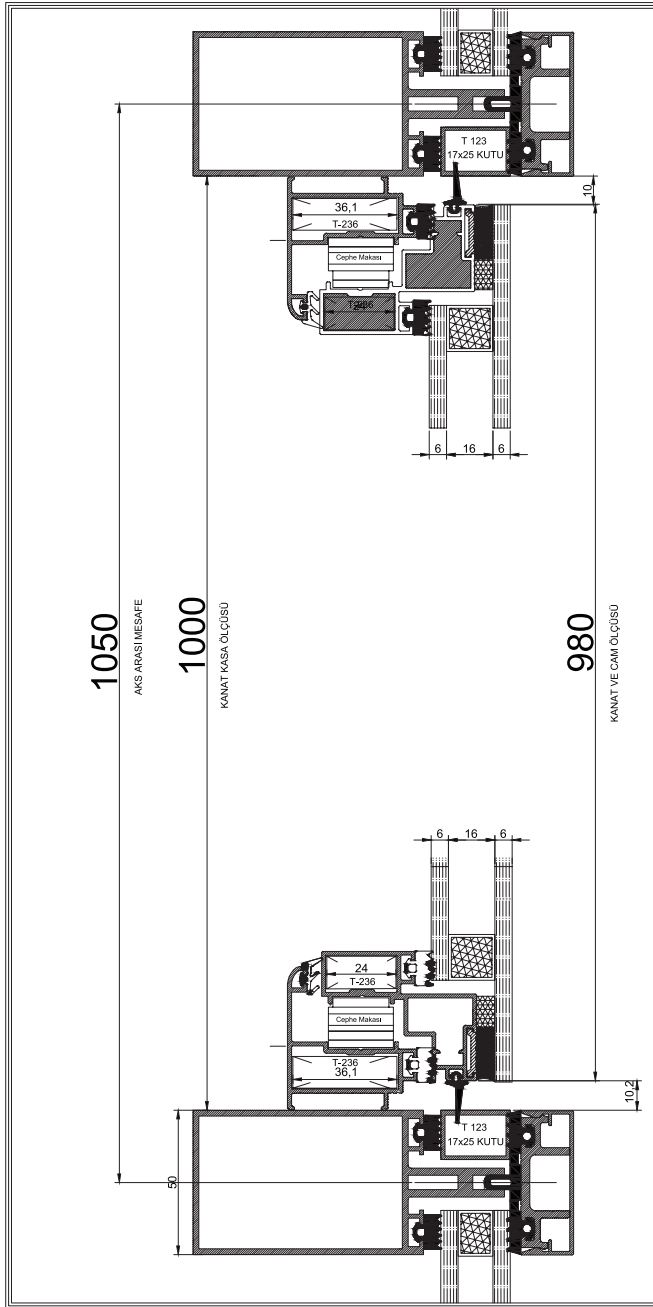


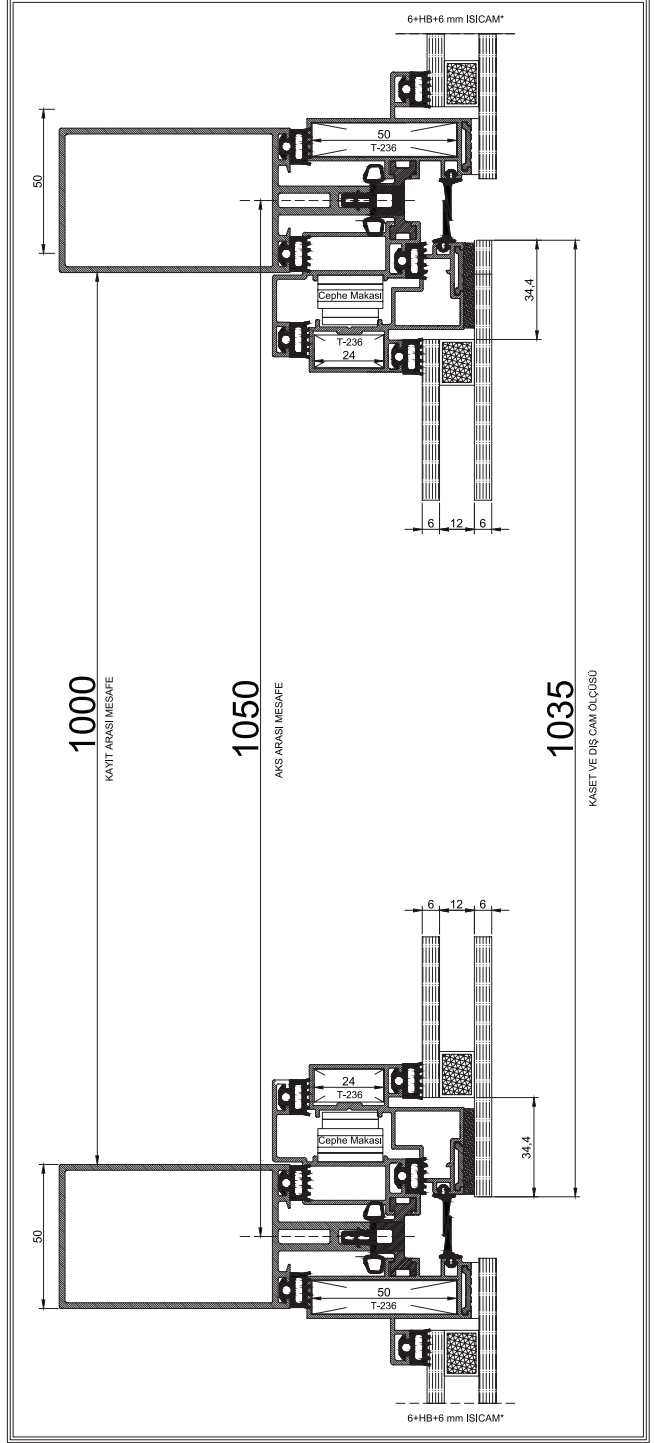
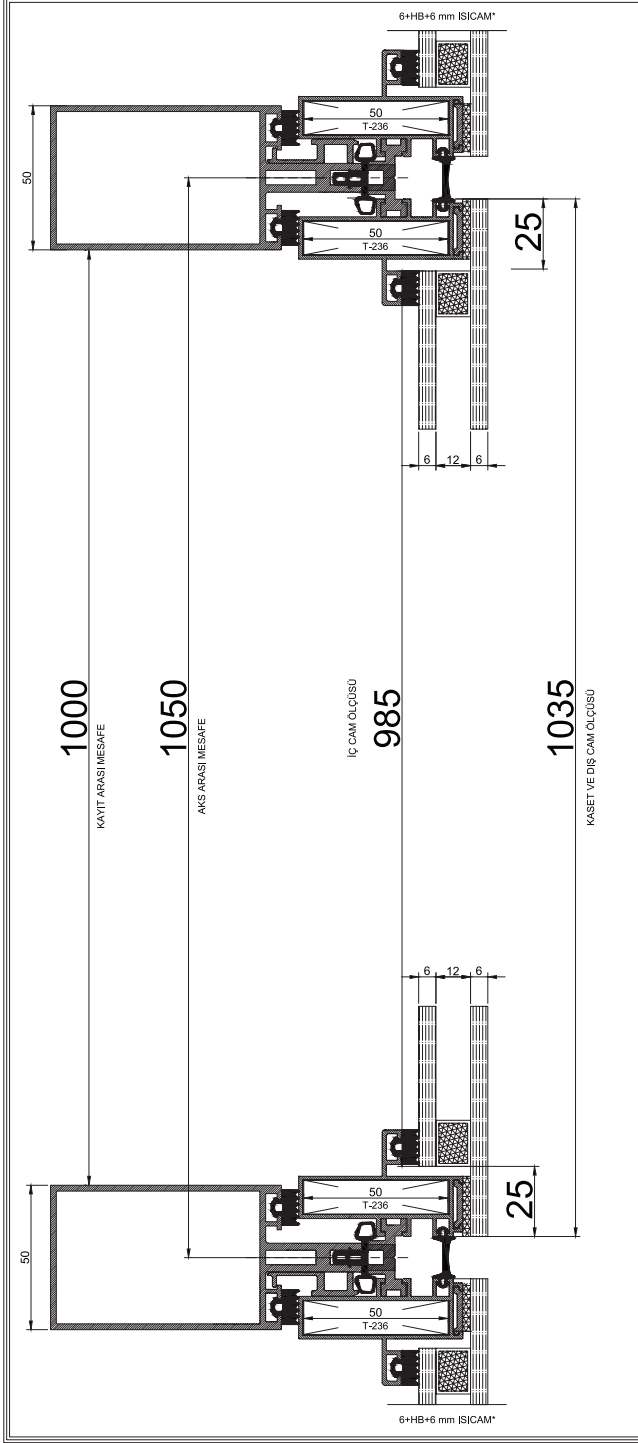
ÜÇ CAMLI SİSTEM

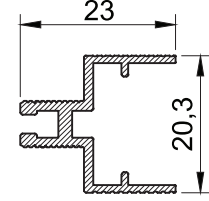
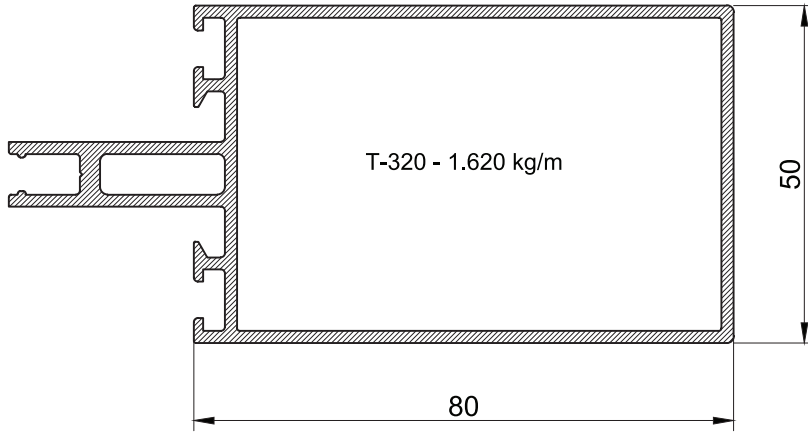
G Detayı



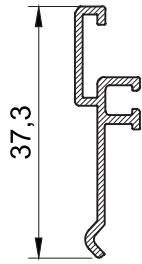




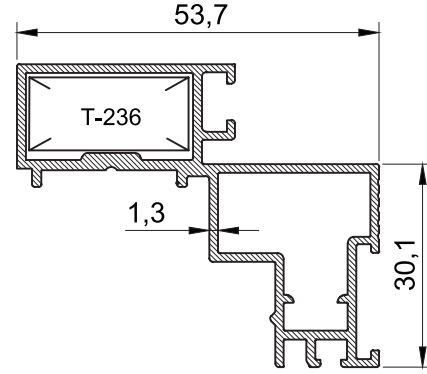




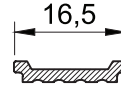
T 569 -0.238 kg/m



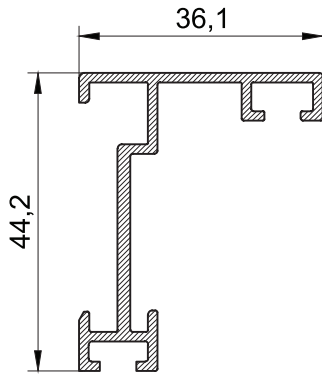
T 570 - 0.200 kg/m



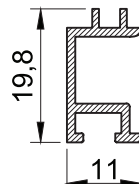
T 302- 0.850 kg/m



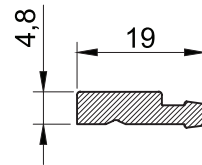
T 2320 - 0.100 kg/m
Kaset ve Kanat cam tutucu



T 571 - 0.520 kg/m



T 587 - 0.165 kg/m



T 568 - 0.225 kg/m

